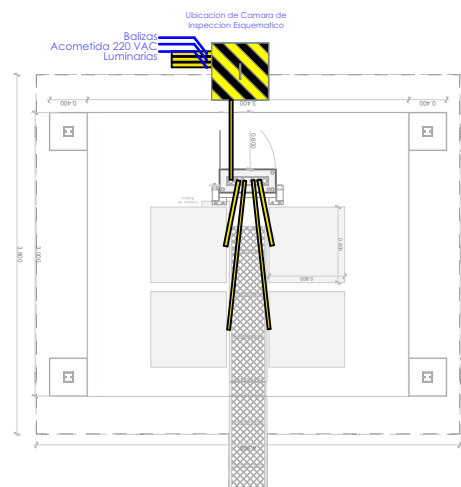
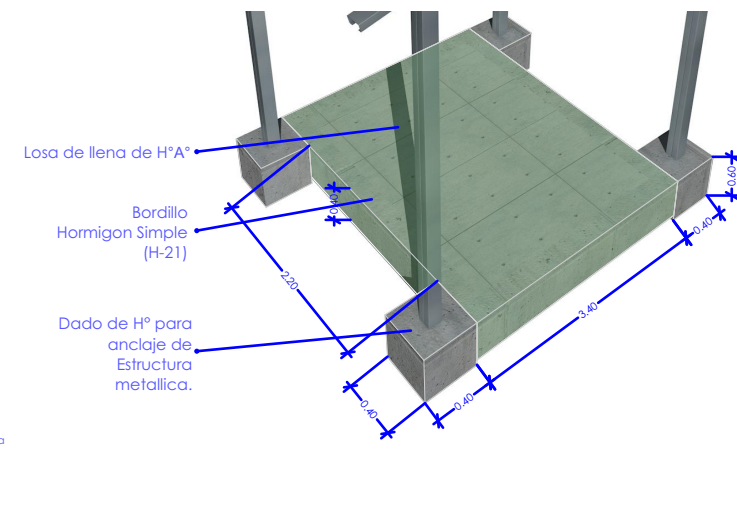
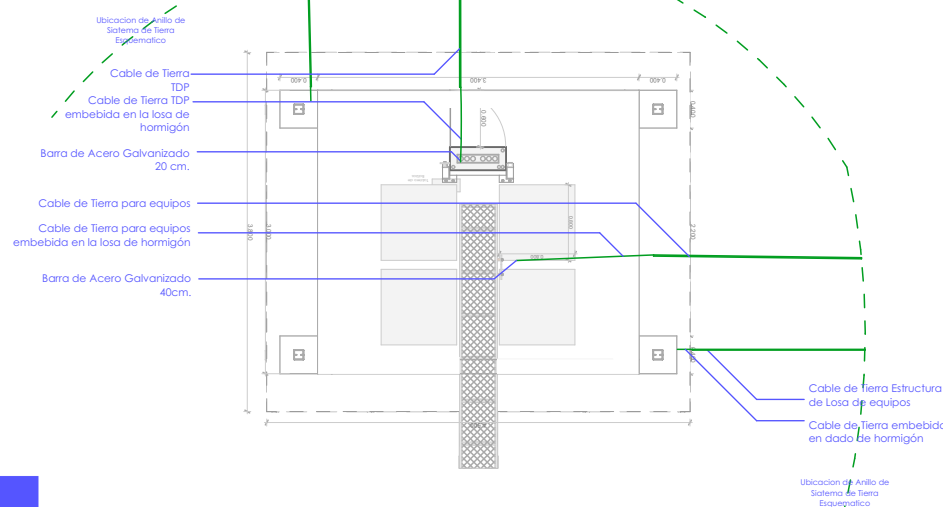


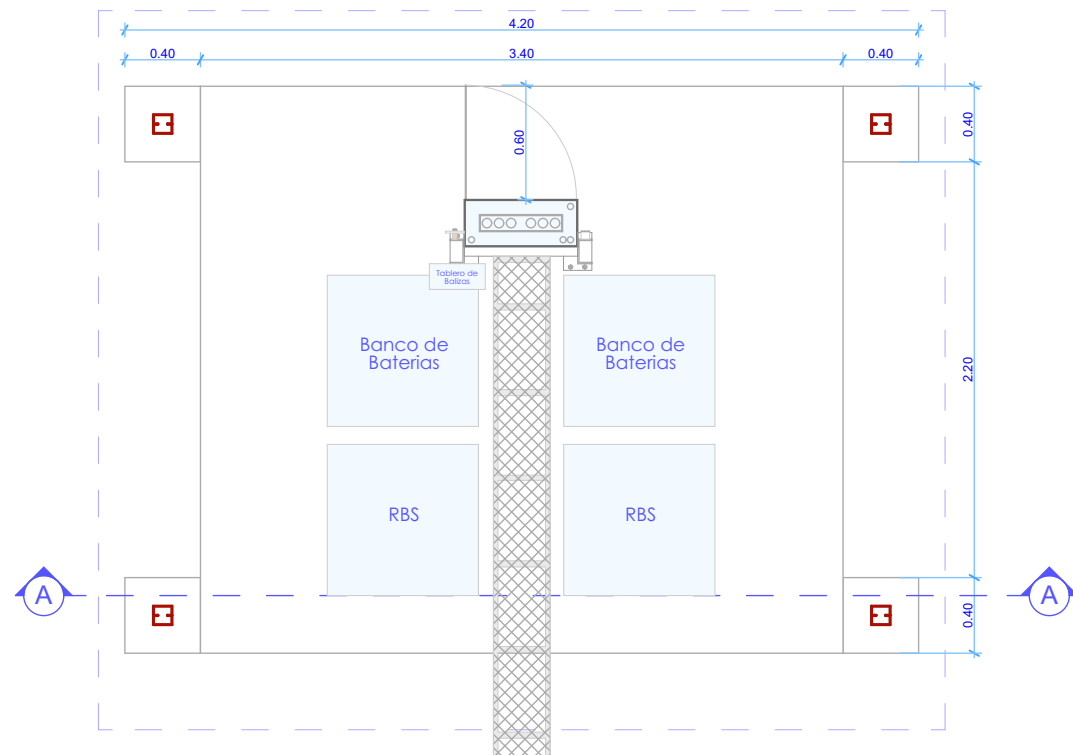
PLANTA - Esc.: 1:80



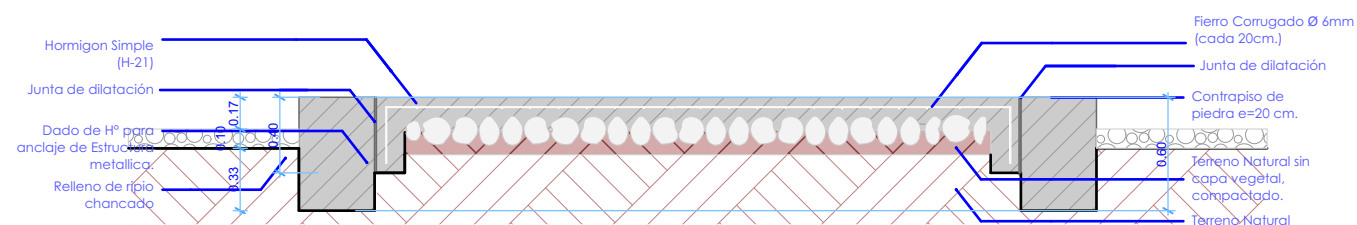
Sistema Eléctrico / Sistema de Tierra



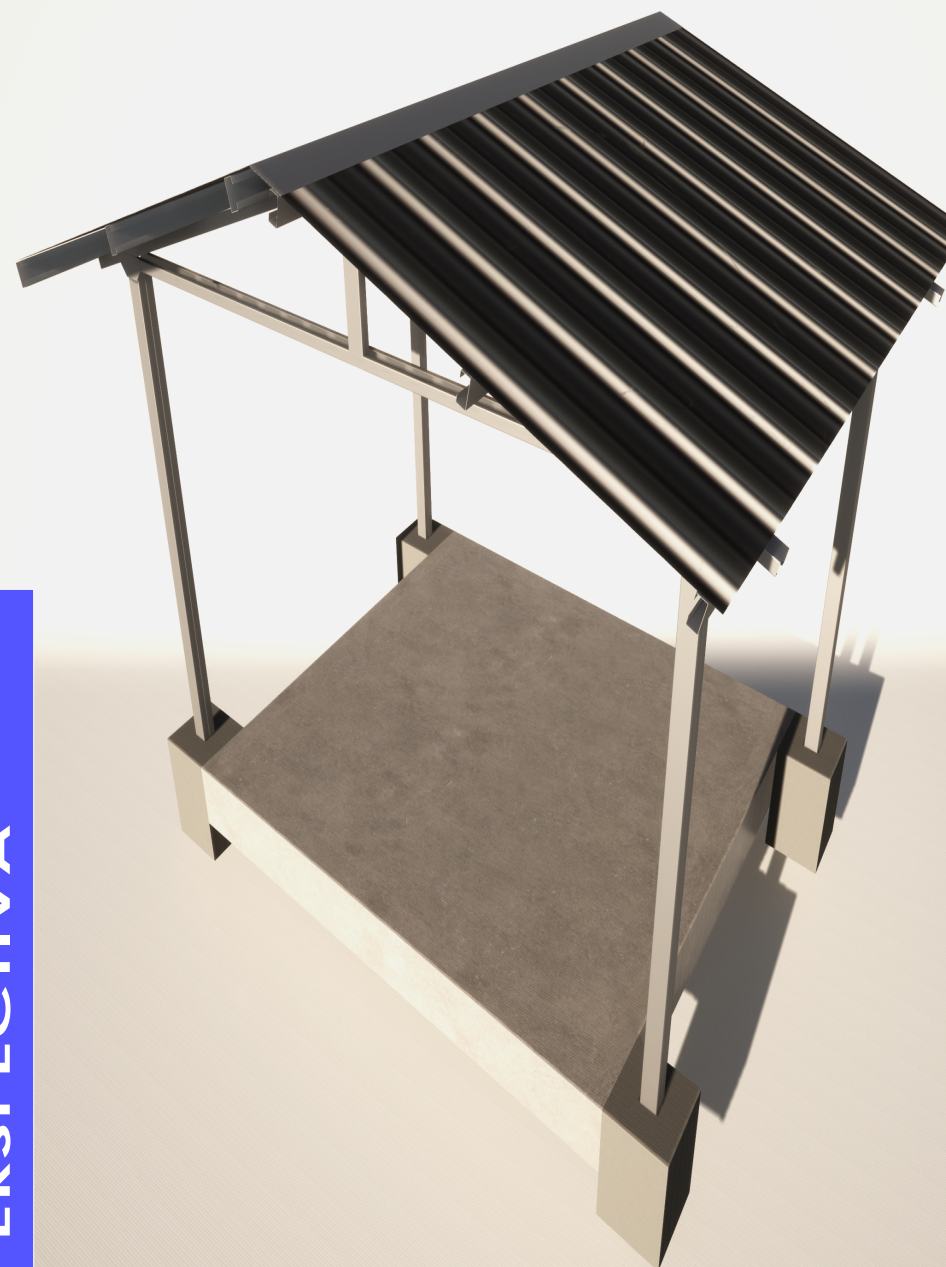
PLANTA - Esc.: 1:40



CORTE - Esc.: 1:40



PERSPECTIVA



LOSA DE EQUIPOS

**"OBRAS CIVILES"
PROYECTO
AAM 2023**

LA INFORMACIÓN DE ESTE DOCUMENTO ES DE PROPIEDAD INTELECTUAL DE LA EMPRESA ENTEL S.A.



entel

Nombre de plano:
**DETALLE
CONSTRUCTIVO DE
LOSA DE EQUIPOS**

**PROYECTO
AAM 2023**

Lamina:
1 / 19

Escala:
1:80
1:40

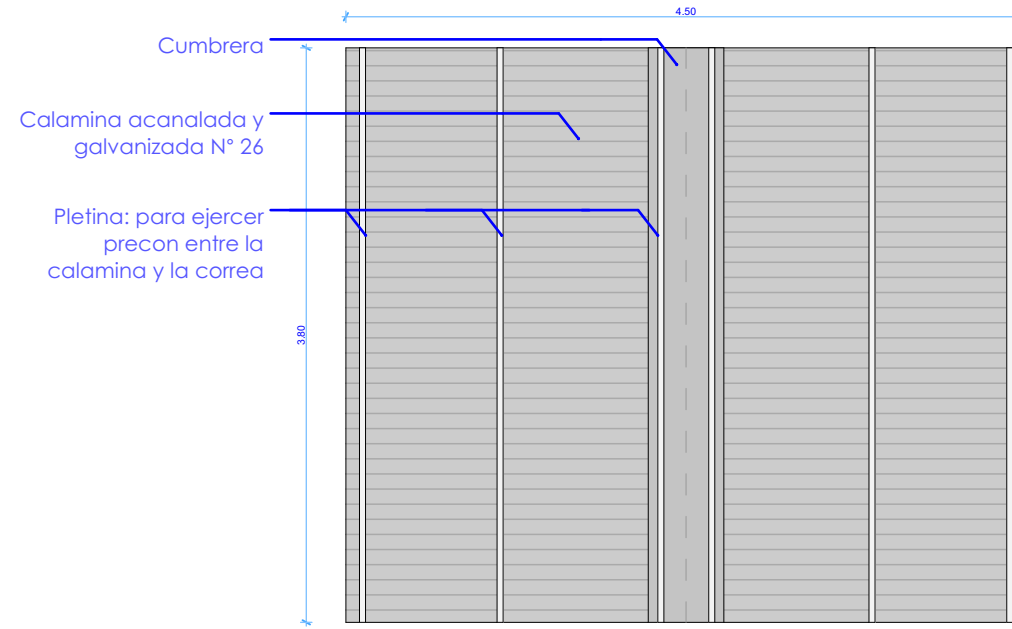
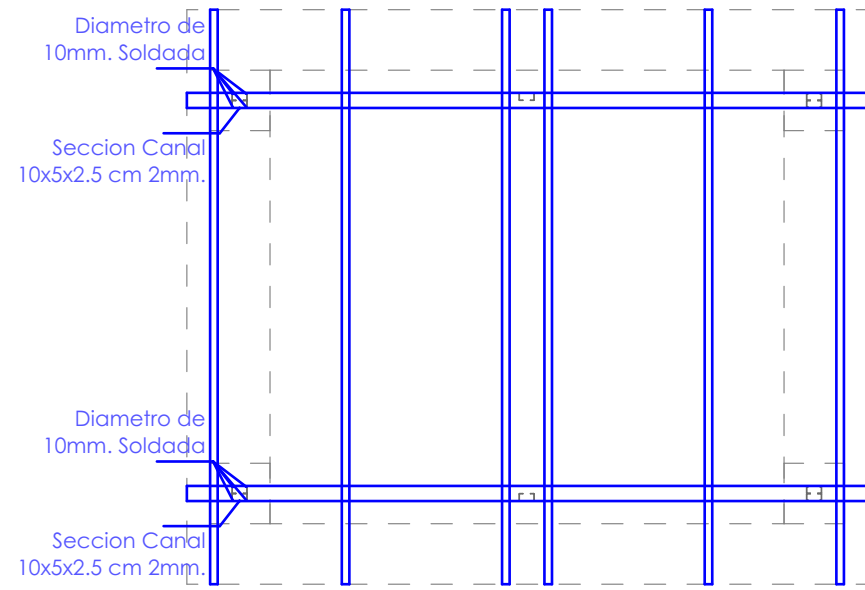
Código:
LO-1

Elaborado por:
Arq. Miriam Mabel Ayala Rodriguez

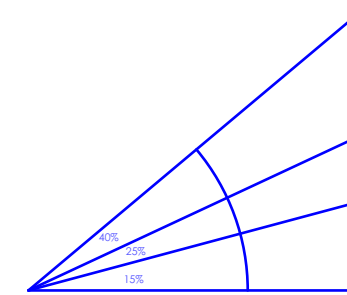
Aprobado por:
Ing. Rodrigo Perez Dorado

ENERO 2024

PLANTA - Esc.: 1:50

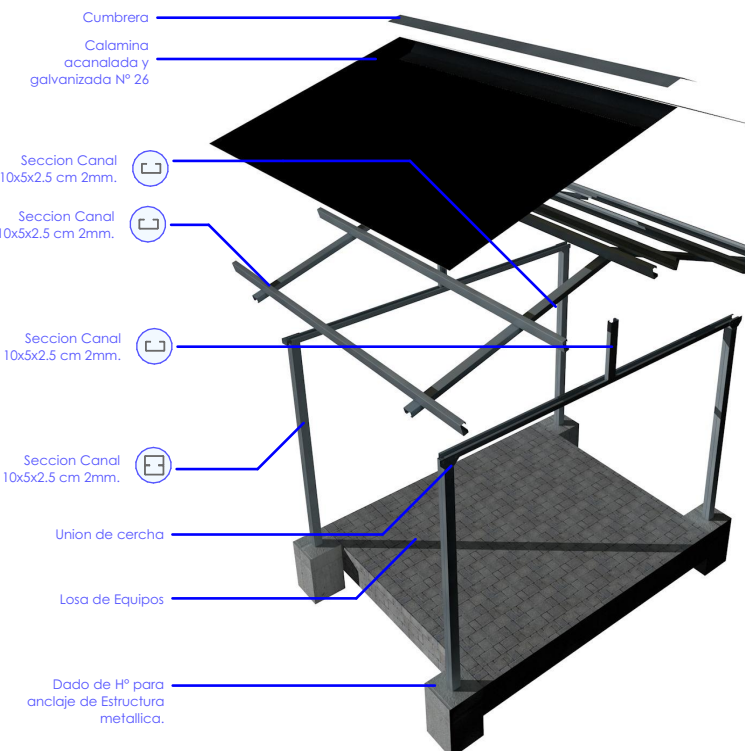
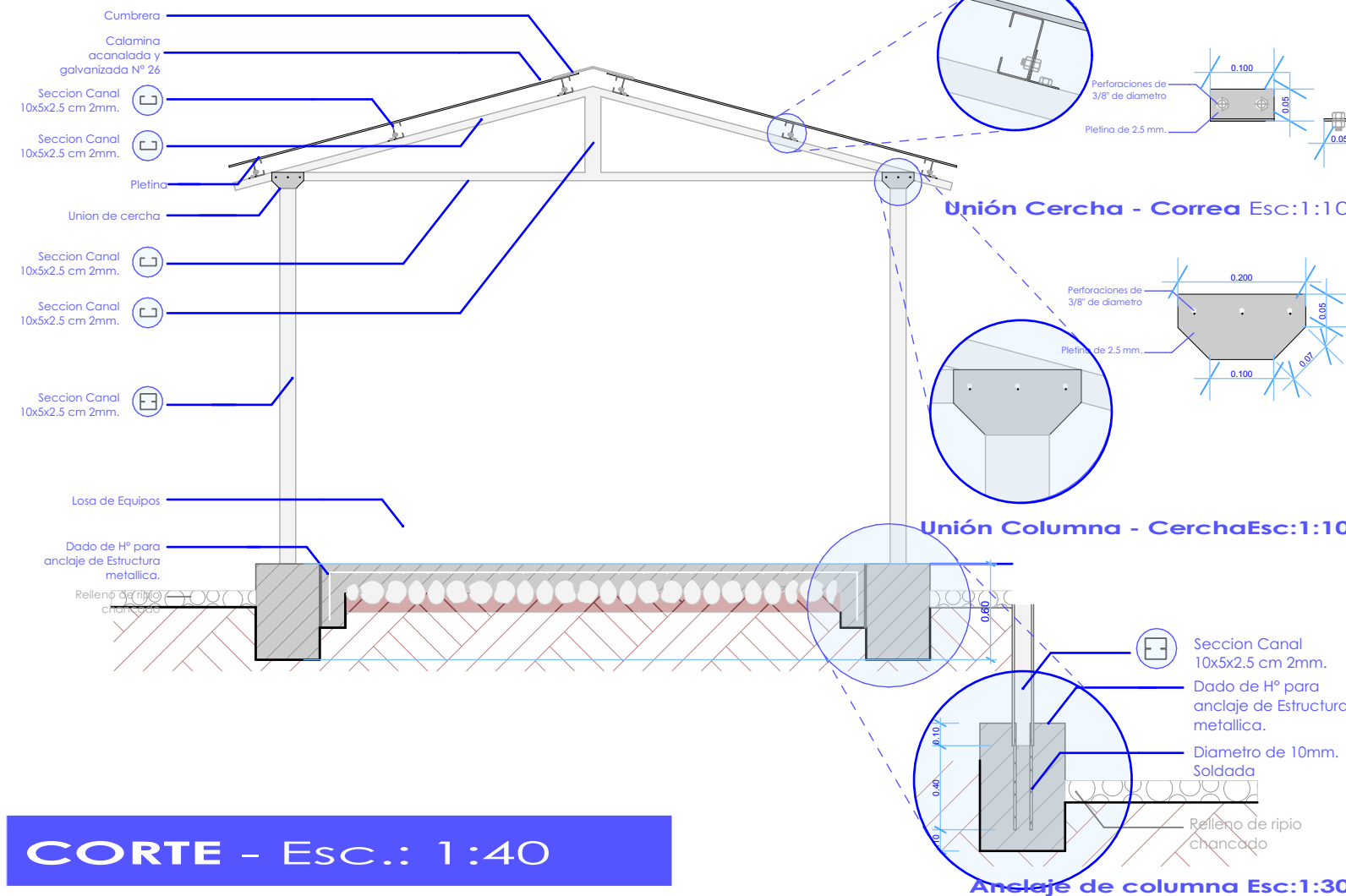


Estas pendientes varian segun la intensidad de la presipitacion de las lluvias y estan clasificadas de acuerdo con el siguiente cuadro:



INTENSIDAD	
Lluvias esporadicas	15%
Lluvias esporadicas	25%
Lluvias esporadicas	40%

PLANO DE TECHOS - Esc.: 1:50



PERSPECTIVA

CORTE - Esc.: 1:40

"OBRAS CIVILES" PROYECTO AAM 2023

LA INFORMACIÓN DE ESTE DOCUMENTO ES DE PROPIEDAD INTELECTUAL DE LA EMPRESA ENTEL S.A.



Nombre de plano:
DETALLE CONSTRUCTIVO DE ESTRUCTURA DE LOSA DE EQUIPOS

PROYECTO AAM 2023

Lamina:
2 / 19

Escala:
1:40
1:50

Código:
LO-2

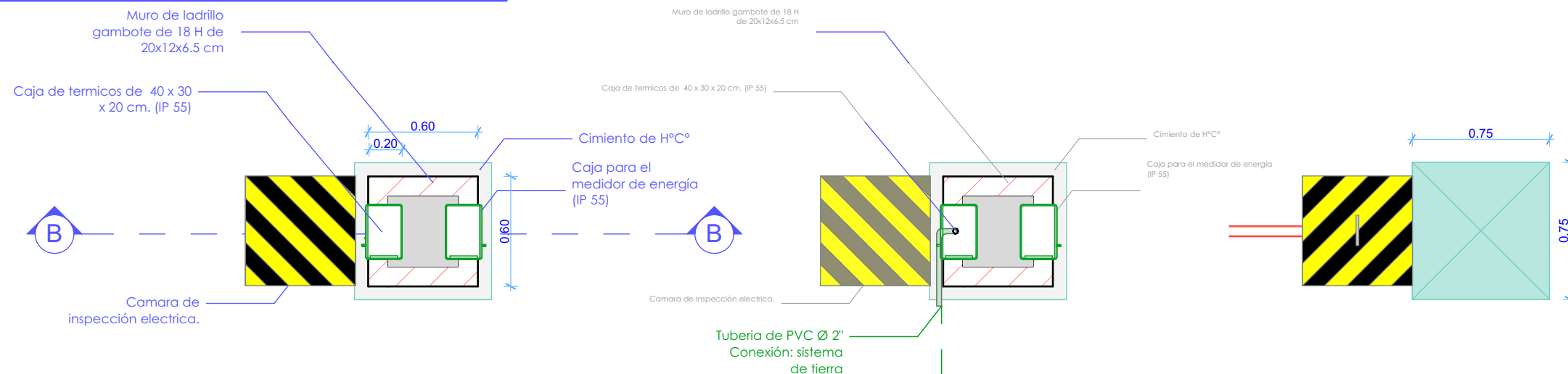
Elaborado por:
Arq. Miriam Mabel Ayala Rodriguez

Aprobado por:
Ing. Rodrigo Perez Dorado

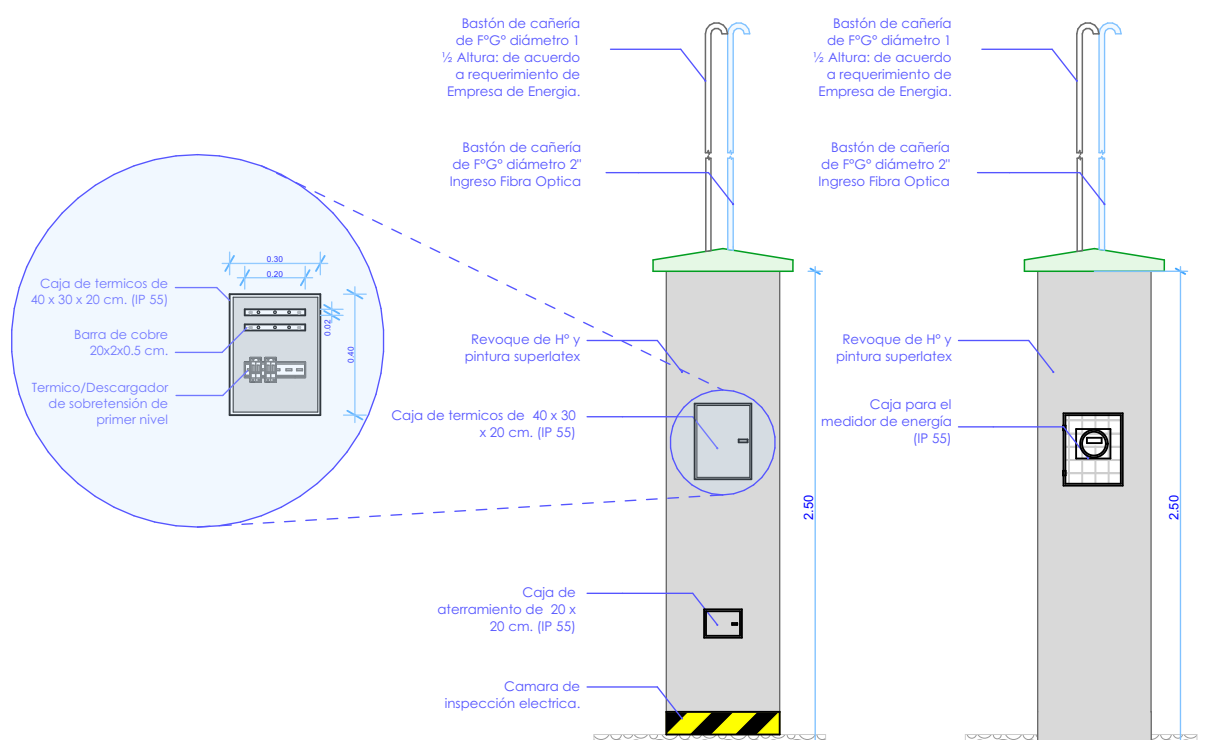
ENERO 2024

ESTRUCTURA DE LOSA DE EQUIPOS

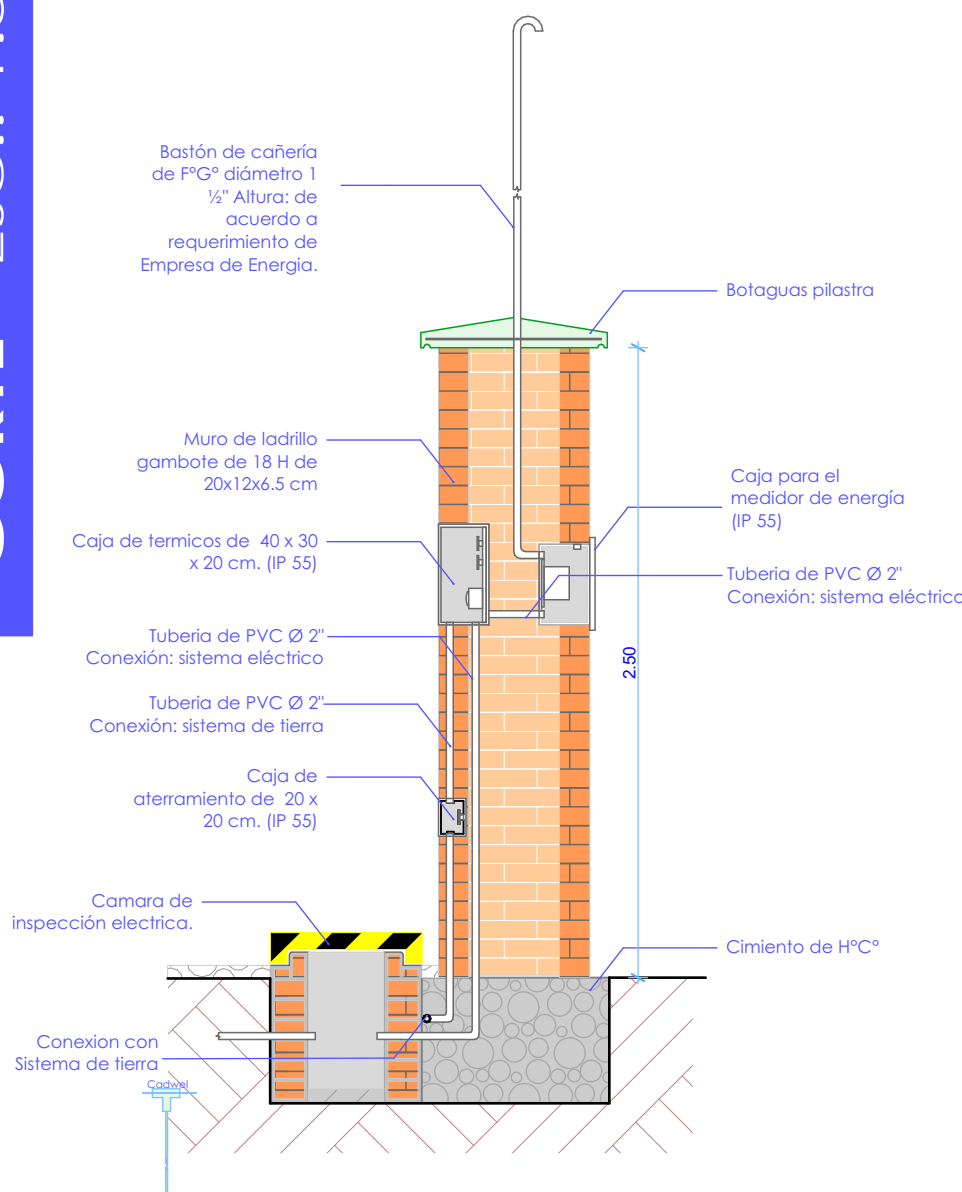
PLANTA - Esc.: 1:30



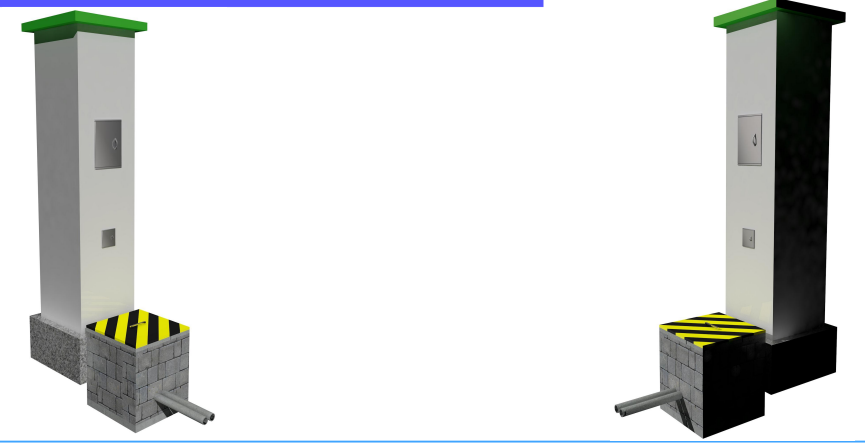
ELEVACIONES - Esc.: 1:40



CORTE - ESC.: 1:30



PERSPECTIVA



"OBRAS CIVILES" PROYECTO AAM 2023

LA INFORMACIÓN DE ESTE DOCUMENTO ES DE PROPIEDAD INTELECTUAL DE LA EMPRESA ENTEL S.A.



Nombre de plano:
**DETALLE
CONSTRUCTIVO DE
PILASTRA**

PROYECTO AAM 2023

Lamina:
3 / 19

Escala:
1:30
1:40

Código:
P-1

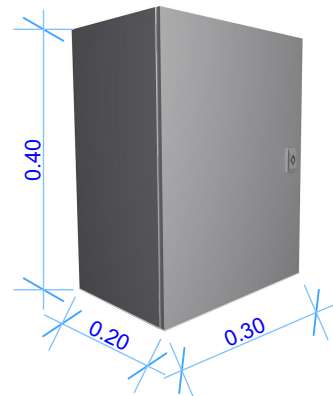
Elaborado por:
Arq. Miriam Mabel Ayala Rodriguez

Aprobado por:
Ing. Rodrigo Perez Dorado

ENERO 2024

PILASTRA

PERSPECTIVA

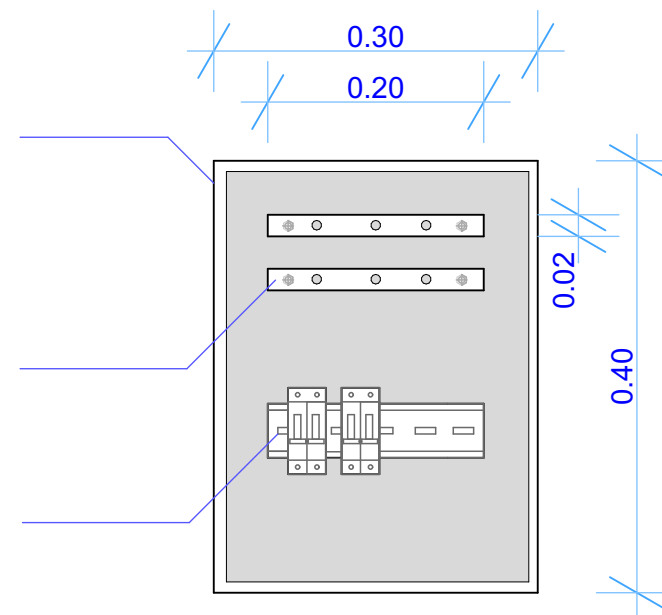


CORTE - Esc.: 1:7

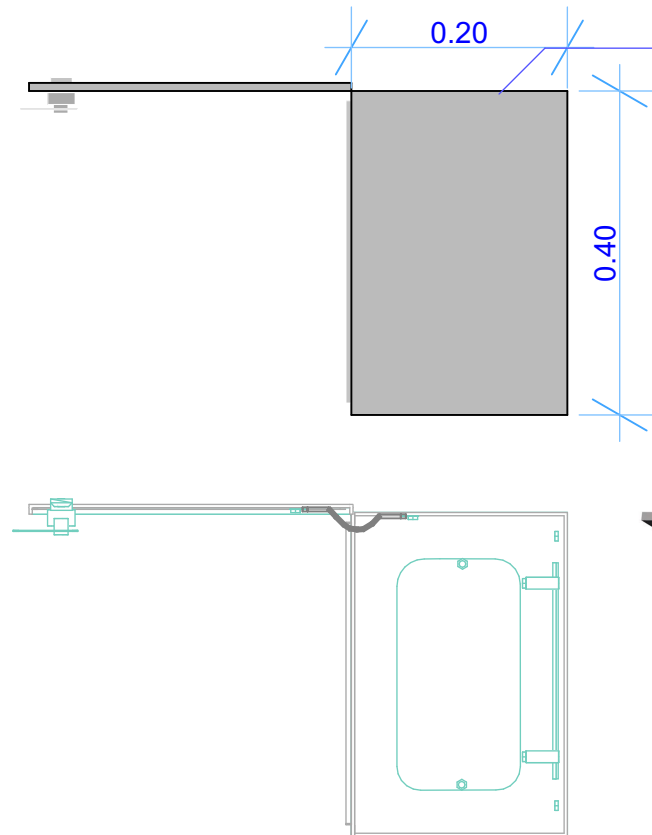
Caja de termicos de 40 x 30 x 20 cm. (IP 55)

Barra de cobre 20x2x0.5 cm.

Termico/Descargador de sobretension de primer nivel



Caja de termicos de 40 x 30 x 20 cm. (IP 55)



PLANTA - Esc.: 1:7

CAJA DE TERMICOS (IP55)

"OBRAS CIVILES" PROYECTO AAM 2023

LA INFORMACIÓN DE ESTE DOCUMENTO ES DE PROPIEDAD INTELECTUAL DE LA EMPRESA ENTEL S.A.



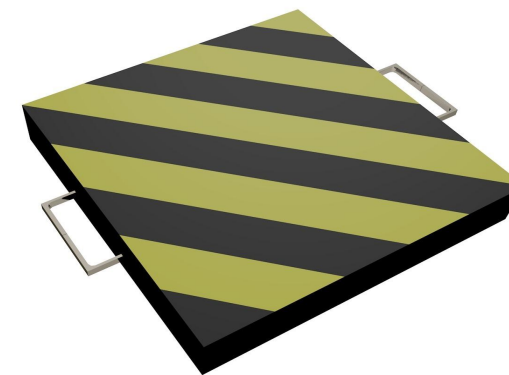
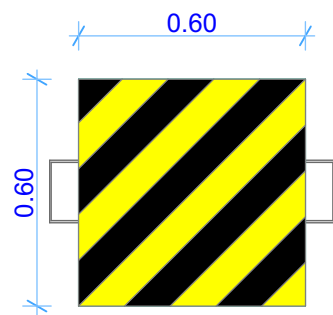
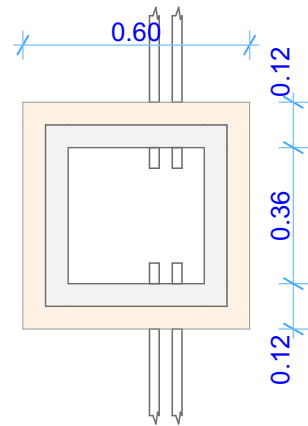
Nombre de plano:
**DETALLE
CONSTRUCTIVO DE
PILASTRA**

PROYECTO AAM 2023

Lamina:	4 / 19
Escala:	1:7
Código:	P-2
Elaborado por:	Arq. Miriam Mabel Ayala Rodriguez
Aprobado por:	Ing. Rodrigo Perez Dorado

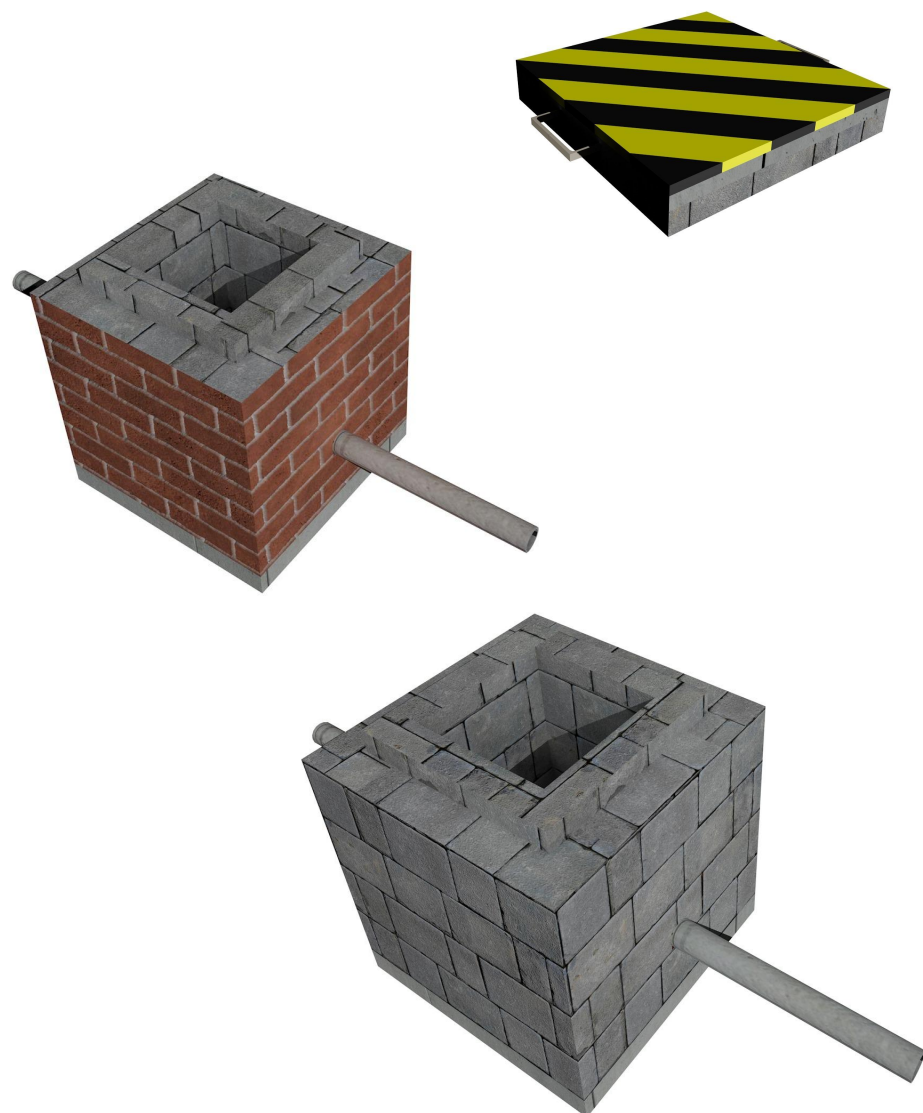
ENERO 2024

PLANTA - Esc.: 1:20

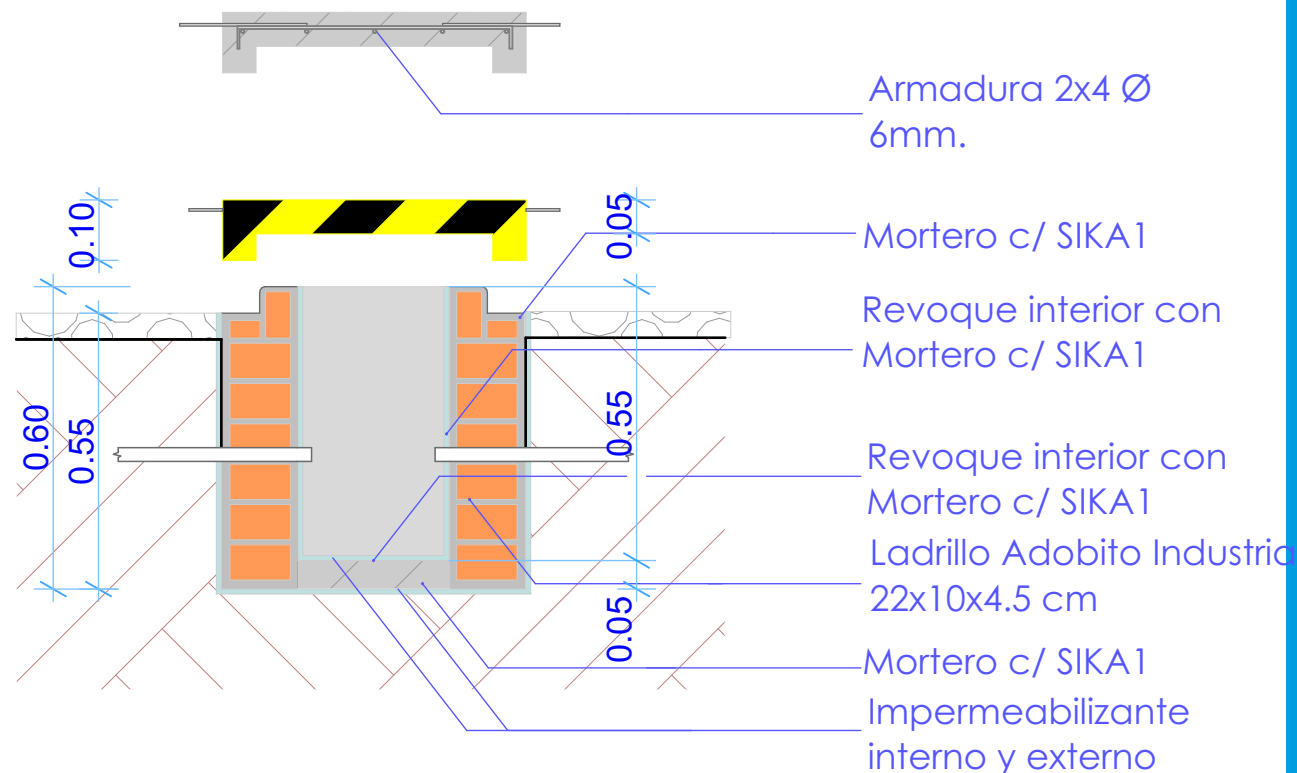


Señalética de colores

PERSPECTIVA



CORTE - Esc.: 1:15



CÁMARA DE REGISTRO / ENERGÍA ELÉCTRICA

**"OBRAS CIVILES"
PROYECTO
AAM 2023**

LA INFORMACIÓN DE ESTE DOCUMENTO ES DE PROPIEDAD INTELECTUAL DE LA EMPRESA ENTEL S.A.



entel

Nombre de plano:
**DETALLE
CONSTRUCTIVO DE
PILASTRA**

**PROYECTO
AAM 2023**

Lamina:
5 / 19

Escala:
1:15
1:20

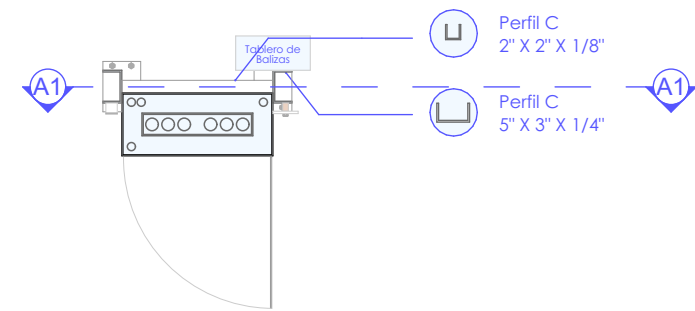
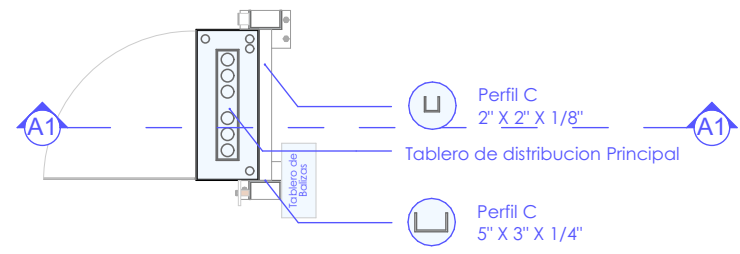
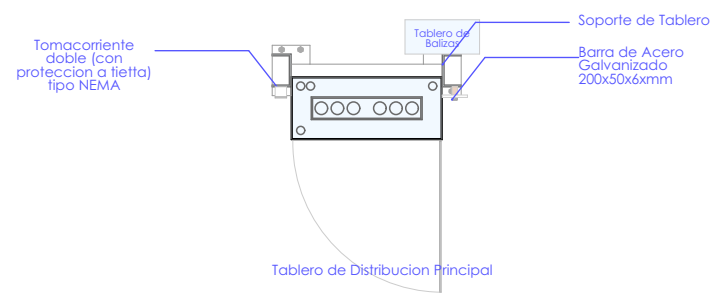
Código:
CA-1

Elaborado por:
Arq. Miriam Mabel Ayala Rodriguez

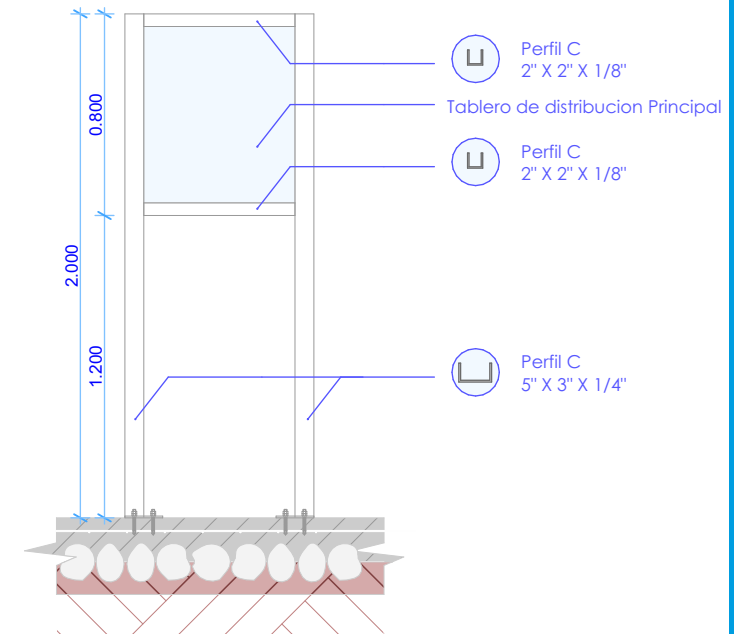
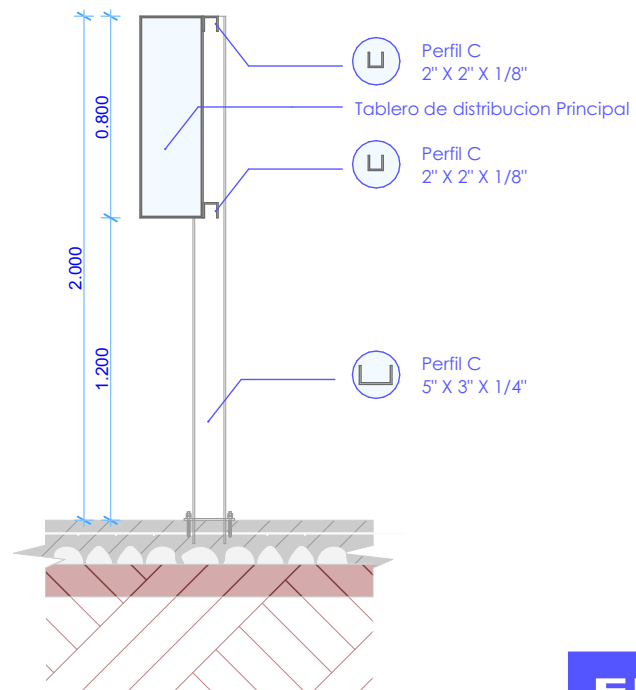
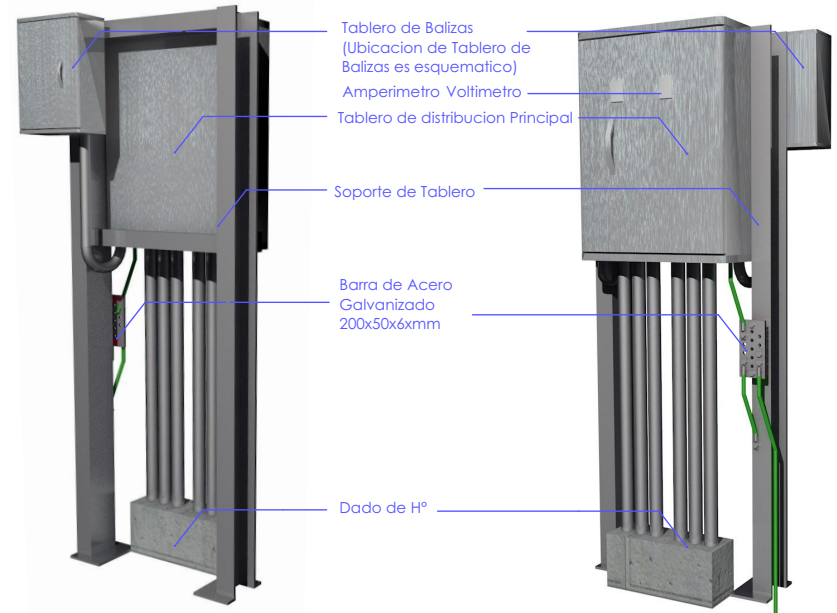
Aprobado por:
Ing. Rodrigo Perez Dorado

ENERO 2024

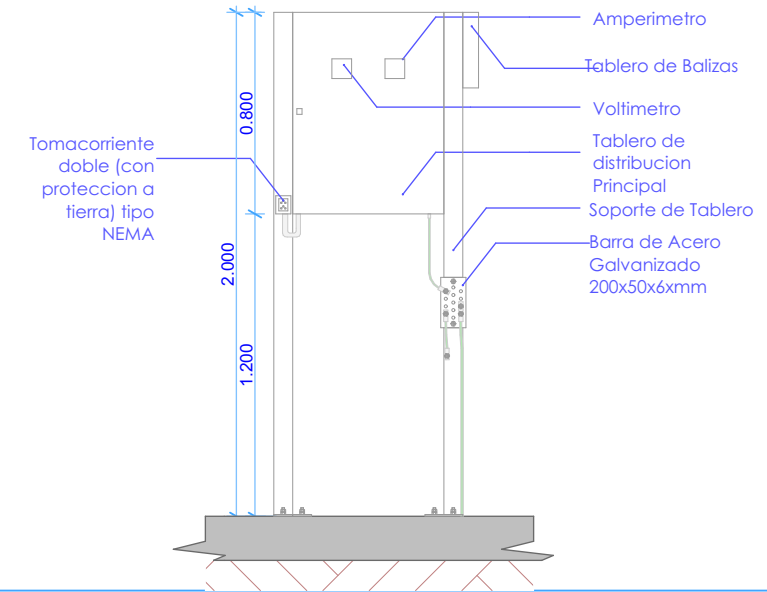
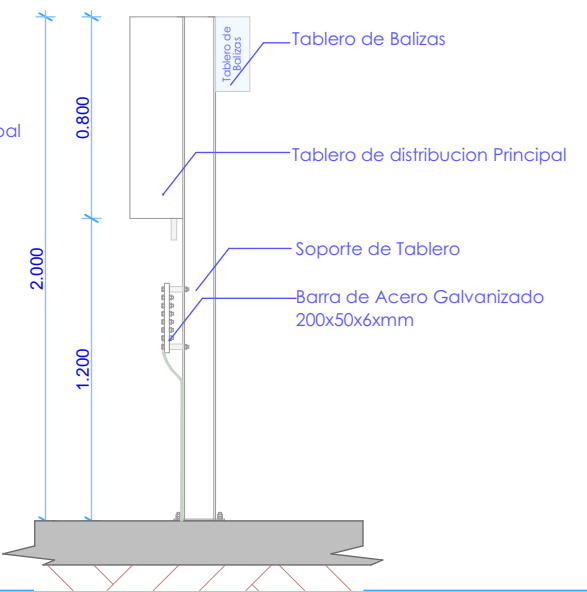
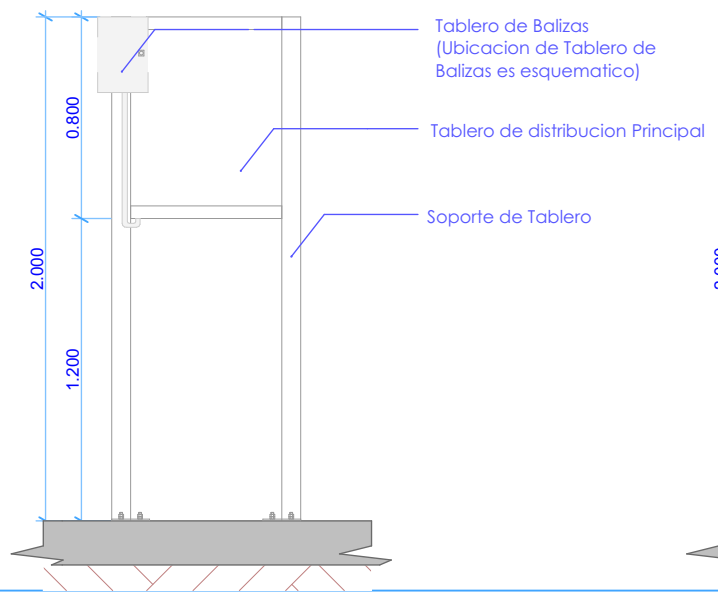
PLANTA - Esc.: 1:30



ELEVACIONES - Esc.: 1:30



ELEVACIONES - Esc.: 1:30



TABLERO DE DISTRIBUCIÓN PRINCIPAL

**"OBRAS CIVILES"
 PROYECTO
 AAM 2023**

LA INFORMACIÓN DE ESTE DOCUMENTO ES DE PROPIEDAD INTELECTUAL DE LA EMPRESA ENTEL S.A.



Nombre de plano:
DETALLE CONSTRUCTIVO DE TABLERO DE DISTRIBUCION PRINCIPAL

**PROYECTO
 AAM 2023**

Lamina:
6 / 19

Escala:
 1:30

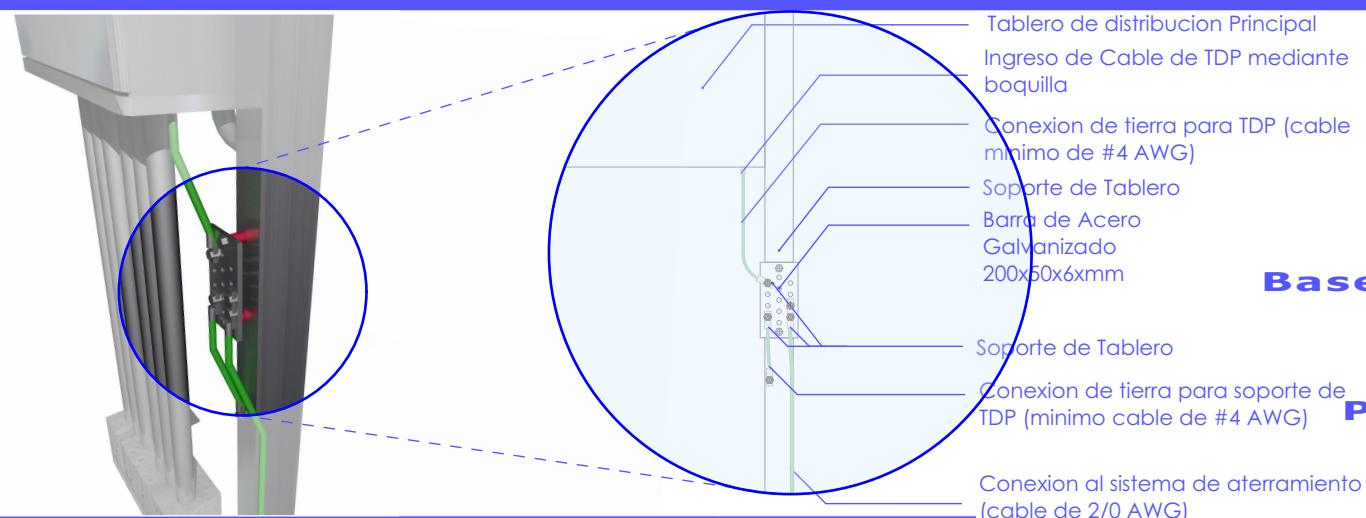
Código:
TB-1

Elaborado por:
 Arq. Miriam Mabel Ayala Rodriguez

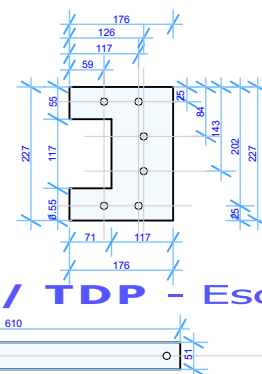
Aprobado por:
 Ing. Rodrigo Perez Dorado

ENERO 2024

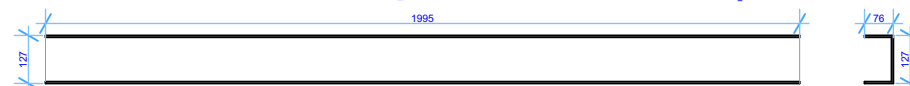
TDP/ BARRA DE ATERRAMIENTO - Esc.: 1:20



Base de Estructura / TDP - Esc.: Proporcional

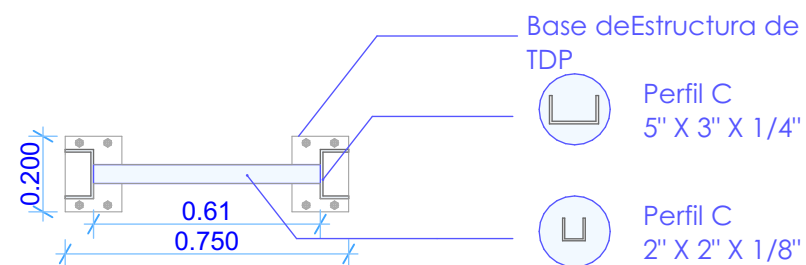


Perfil C 5" X 3" X 1/4" - Esc.: Proporcional

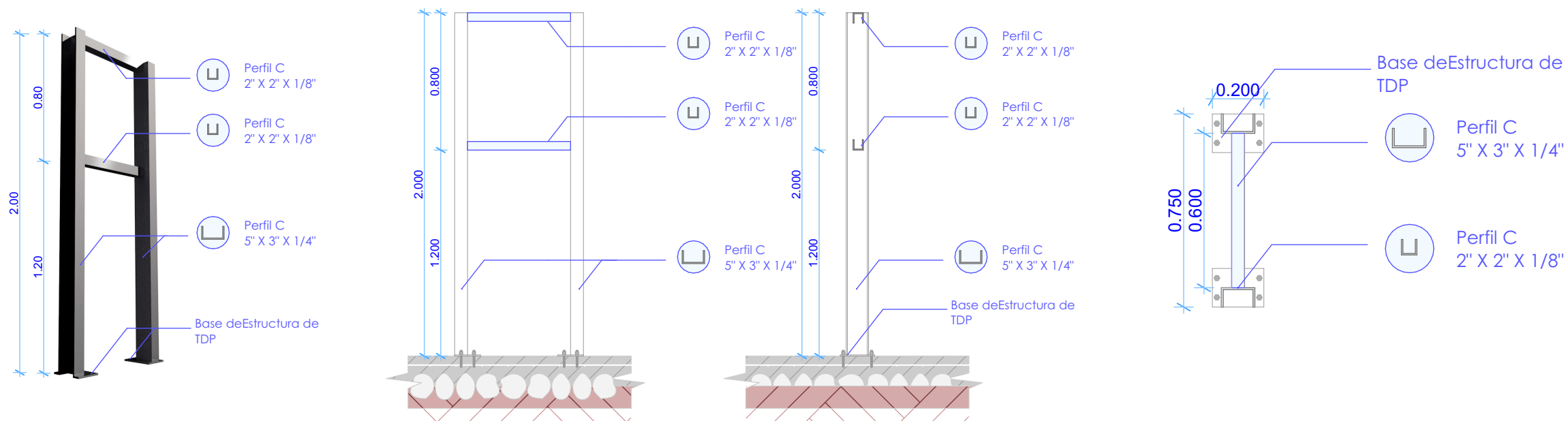


Perfil C 2" X 2" X 1/8" - Esc.: Proporcional

TDP/ TOMACORRIENTE - Esc.: 1:20



PLANTA - Esc.: 1:20



ELEVACIONES - Esc.: 1:30

TABLERO DE DISTRIBUCIÓN PRINCIPAL

"OBRAS CIVILES" PROYECTO AAM 2023

LA INFORMACIÓN DE ESTE DOCUMENTO ES DE PROPIEDAD INTELECTUAL DE LA EMPRESA ENTEL S.A.



Nombre de plano:
**DETALLE
CONSTRUCTIVO DE
TABLERO DE
DISTRIBUCION PRINCIPAL**

PROYECTO AAM 2023

Lamina: **7 / 19**

Escala: 1:20
1:30

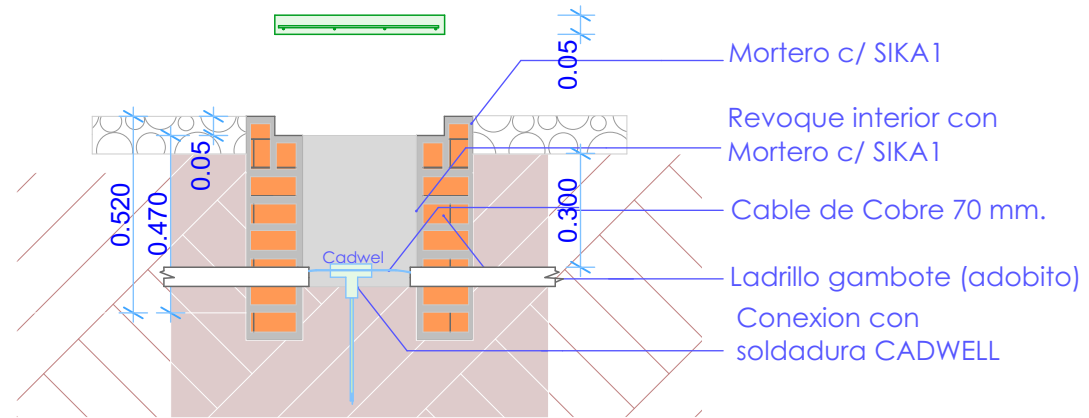
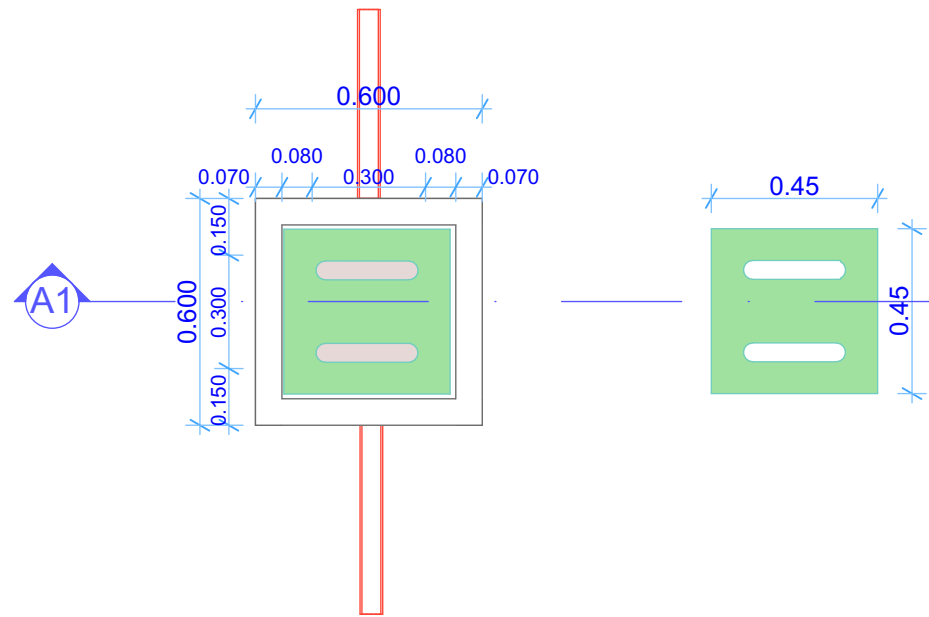
Código: **TB-2**

Elaborado por:
Arq. Miriam Mabel Ayala Rodriguez

Aprobado por:
Ing. Rodrigo Perez Dorado

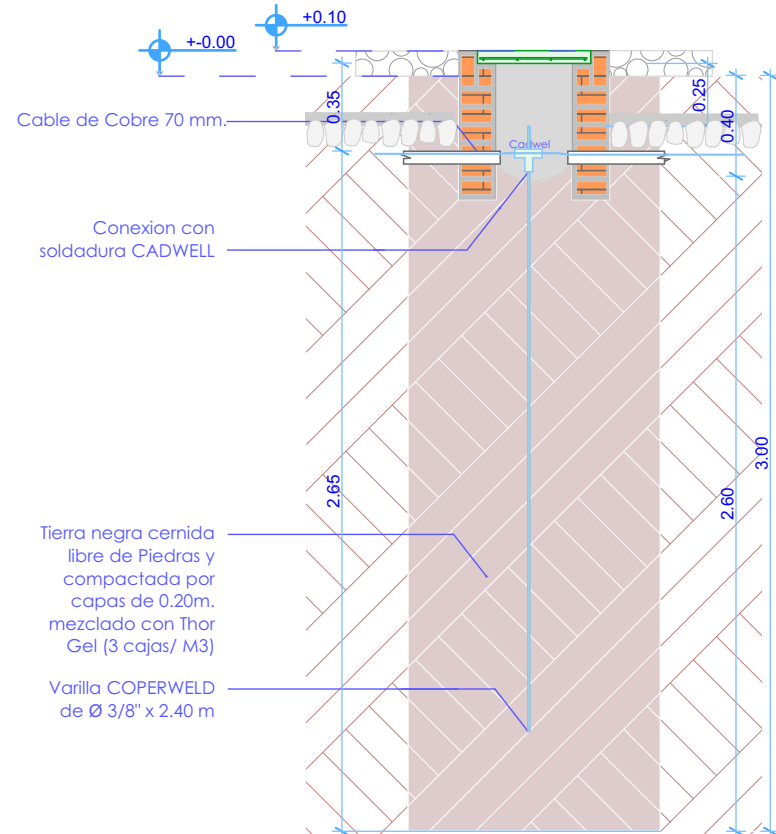
ENERO 2024

PLANTA - Esc.: 1:20

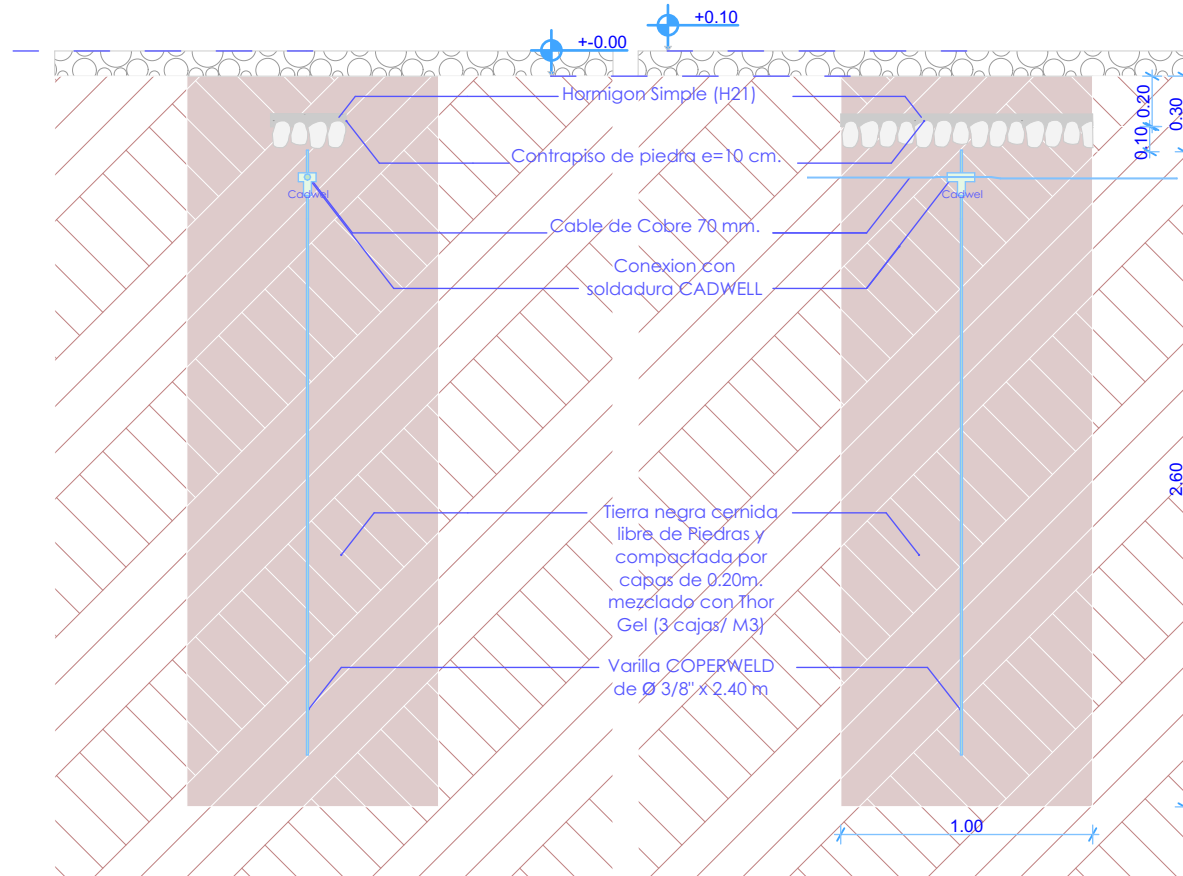


CORTE - Esc.: 1:30

POZO DE TIERRA CON CÁMARA DE INSPECCIÓN



POZO DE TIERRA SIN CÁMARA DE INSPECCIÓN



CÁMARA DE REGISTRO / SISTEMA DE ATERRAMIENTO

**"OBRAS CIVILES"
PROYECTO
AAM 2023**

LA INFORMACIÓN DE ESTE DOCUMENTO ES DE PROPIEDAD INTELECTUAL DE LA EMPRESA ENTEL S.A.



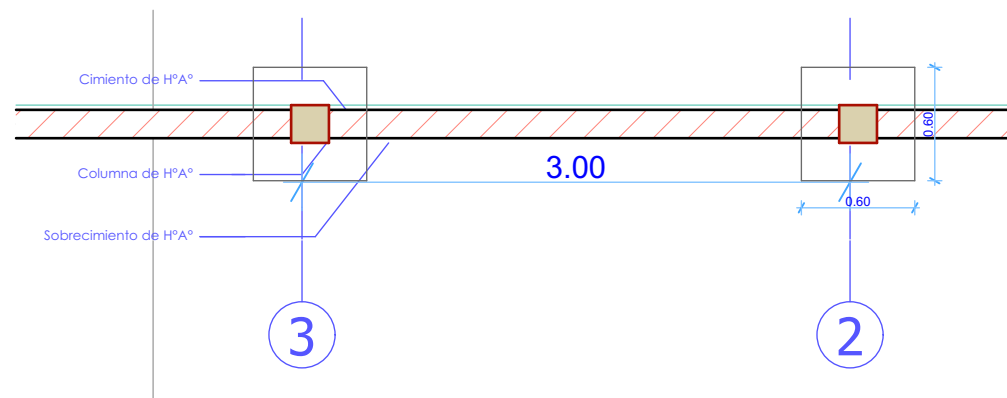
Nombre de plano:
**DETALLE
CONSTRUCTIVO DE
CÁMARA DE REGISTRO /
SISTEMA DE
ATERRAMIENTO**

**PROYECTO
AAM 2023**

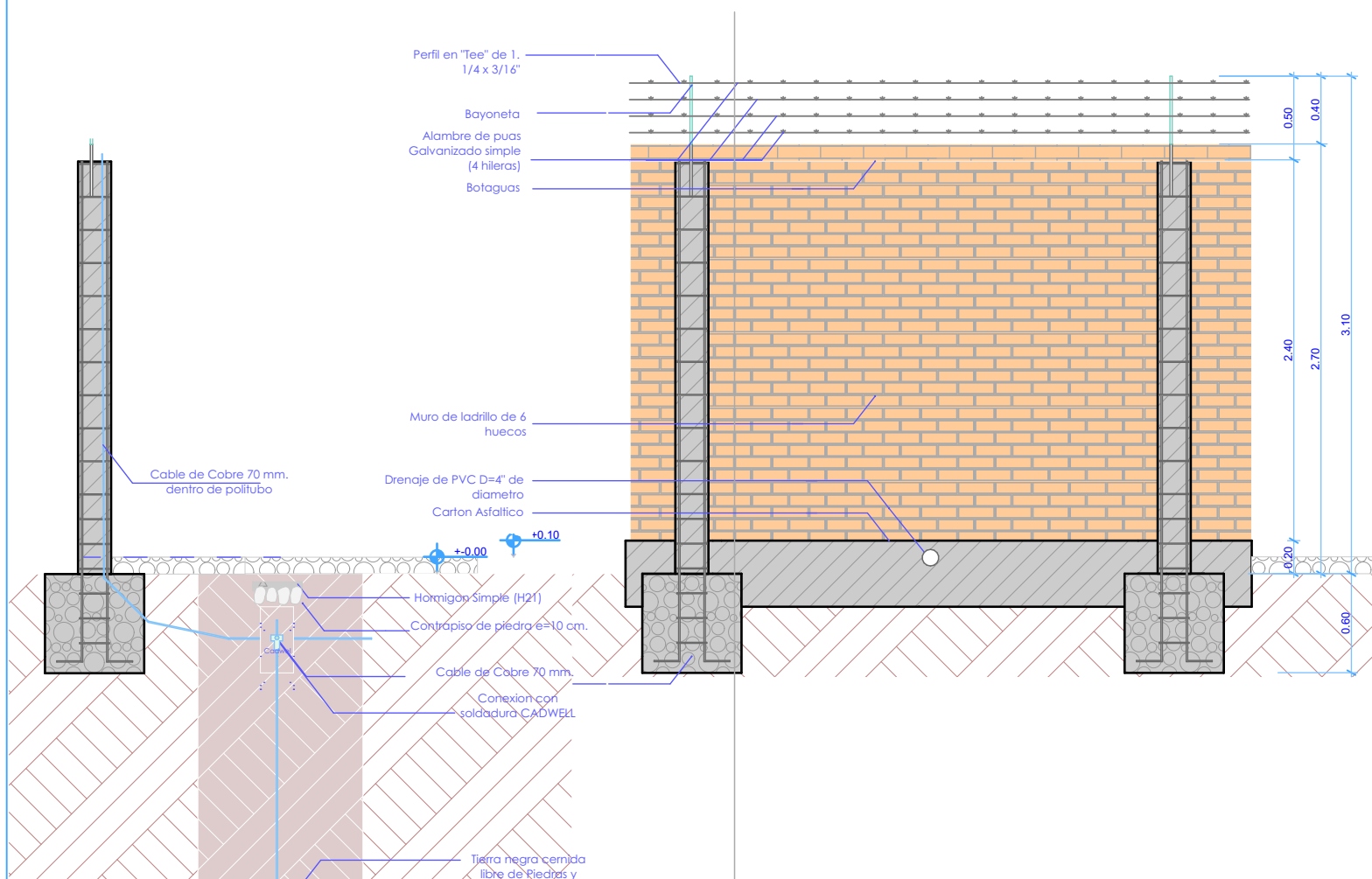
Lamina:	8 / 19
Escala:	1:20 1:30
Código:	ST-1
Elaborado por:	Arq. Miriam Mabel Ayala Rodriguez
Aprobado por:	Ing. Rodrigo Perez Dorado

ENERO 2024

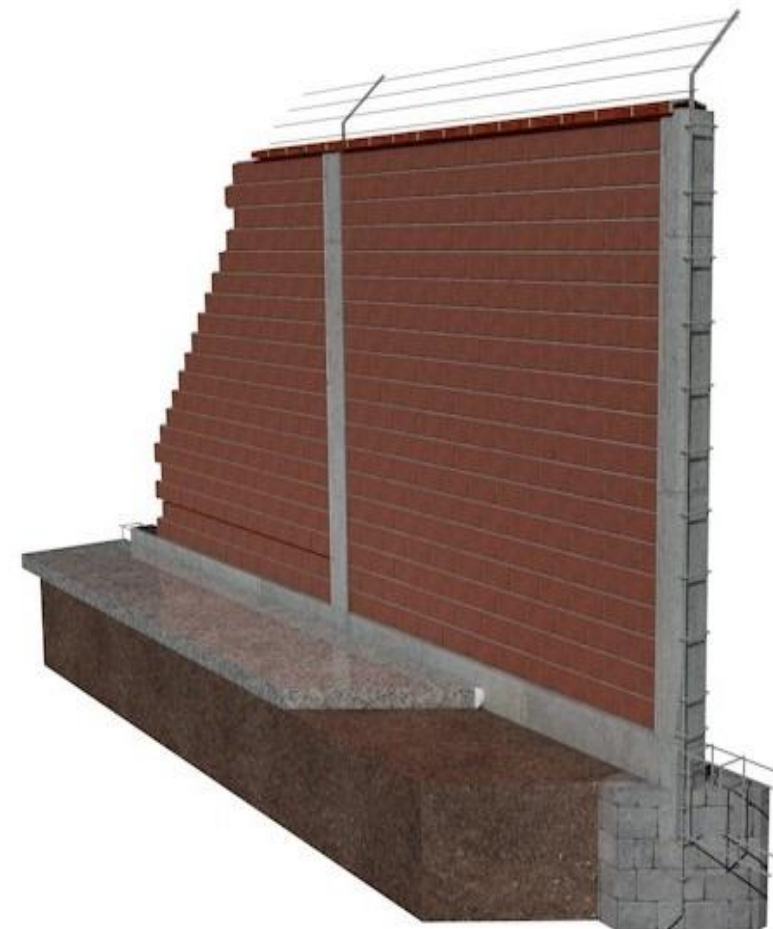
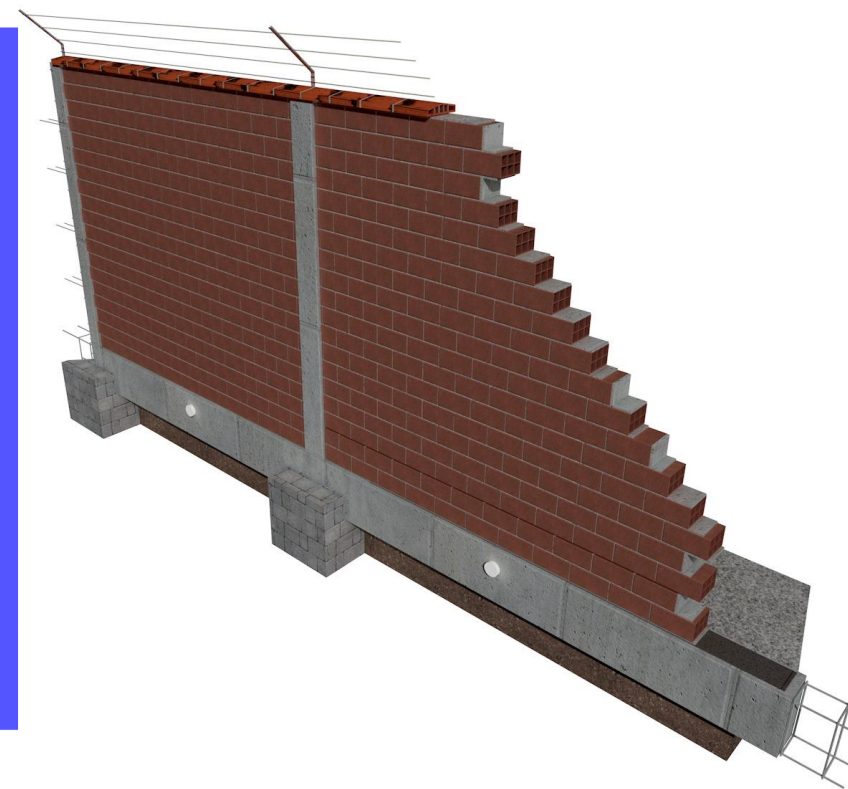
PLANTA - Esc.: 1:40



CORTE - Esc.: 1:40



PERSPECTIVA



CERCO DE MURO DE LADRILLOURO de ladrillo

**"OBRAS CIVILES"
PROYECTO
AAM 2023**

LA INFORMACIÓN DE ESTE DOCUMENTO ES DE PROPIEDAD INTELECTUAL DE LA EMPRESA ENTEL S.A.



entel

Nombre de plano:
**DETALLE
CONSTRUCTIVO DE
CERCO DE MURO DE
LADRILLO**

**PROYECTO
AAM 2023**

Lamina:
9 / 19

Escala:
1:40

Código:
CER-1

Elaborado por:
Arq. Miriam Mabel Ayala Rodriguez

Aprobado por:
Ing. Rodrigo Perez Dorado

ENERO 2024

"OBRAS CIVILES"
**PROYECTO
 AAM 2023**

LA INFORMACIÓN DE ESTE DOCUMENTO ES DE PROPIEDAD INTELECTUAL DE LA EMPRESA ENTEL S.A.



entel

Nombre de plano:
**DETALLE
 CONSTRUCTIVO DE
 CERCO DE MURO DE
 LADRILLO**

**PROYECTO
 AAM 2023**

Lamina:
10 / 19

Escala: 1:40

Código:
CER-1

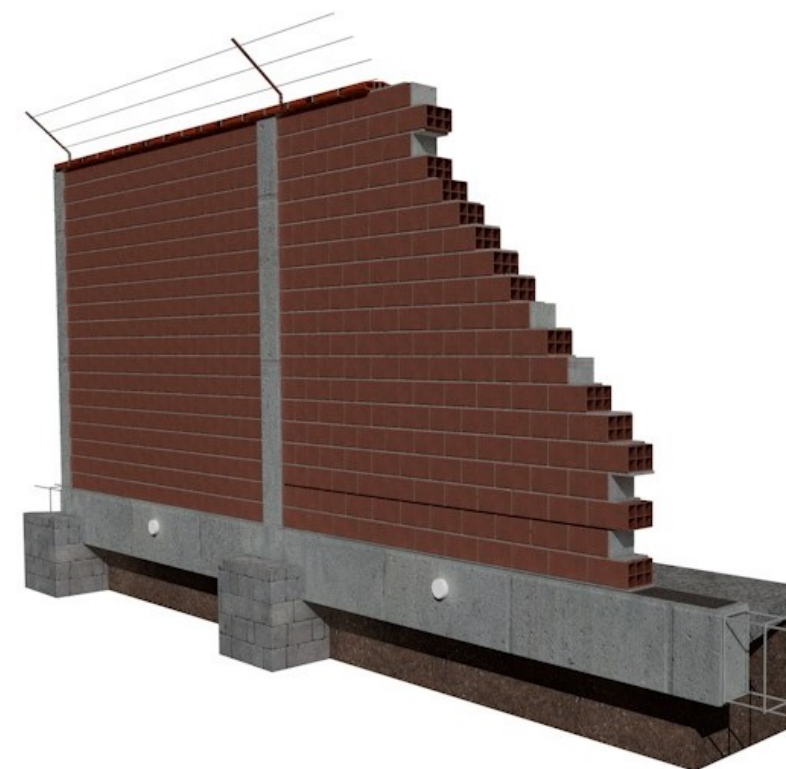
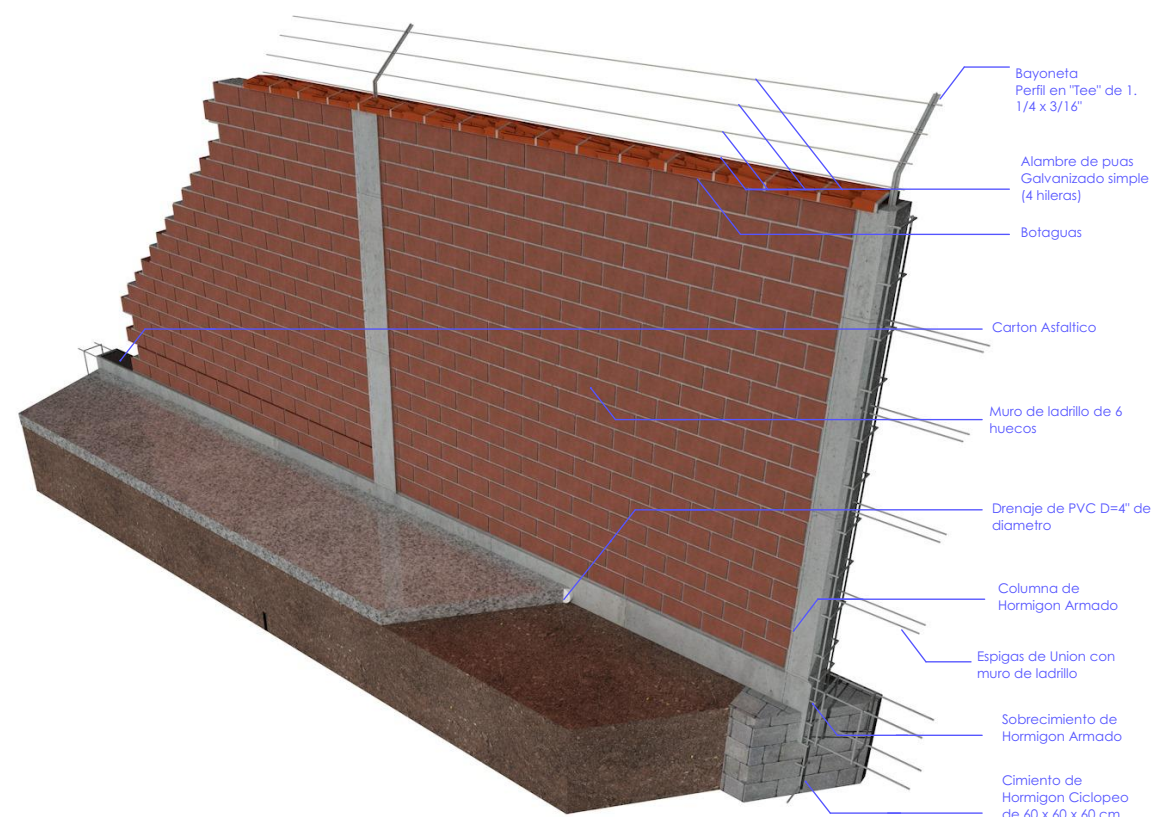
Elaborado por:
 Arq. Miriam Mabel Ayala Rodriguez

Aprobado por:
 Ing. Rodrigo Perez Dorado

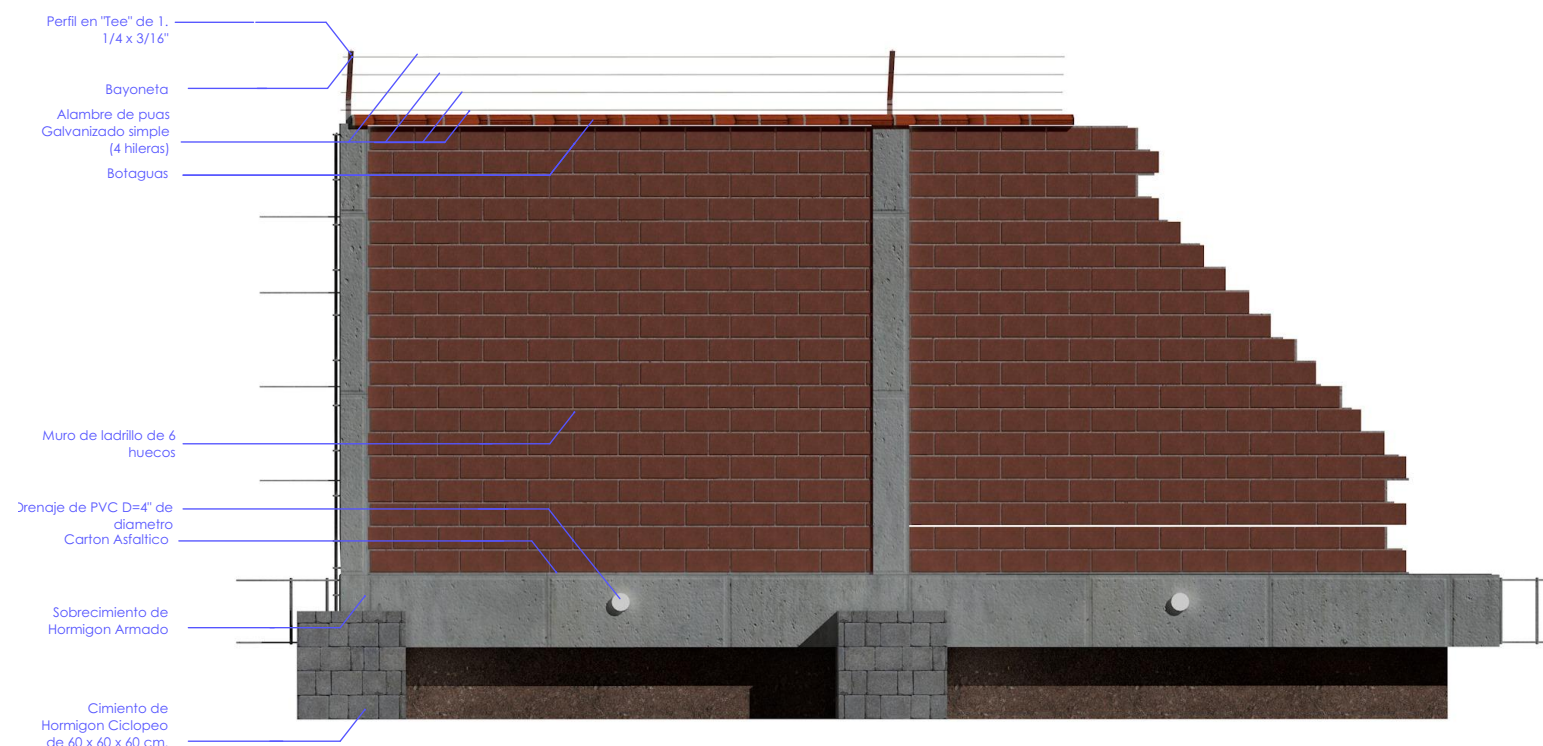
ENERO 2024

CERCO DE MURO DE LADRILLOURO de ladrillo

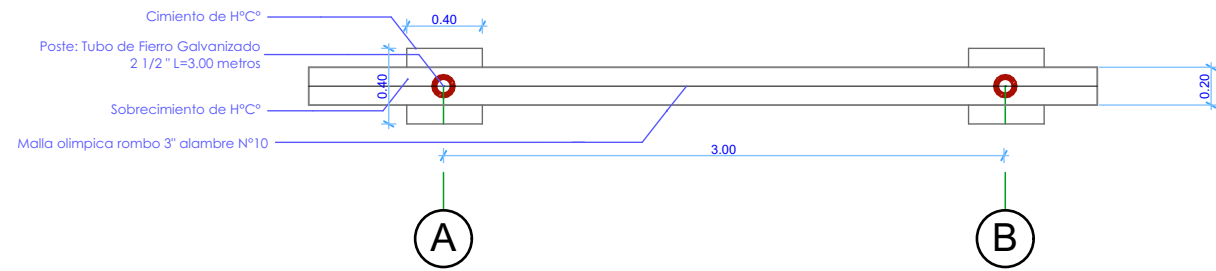
PERSPECTIVA



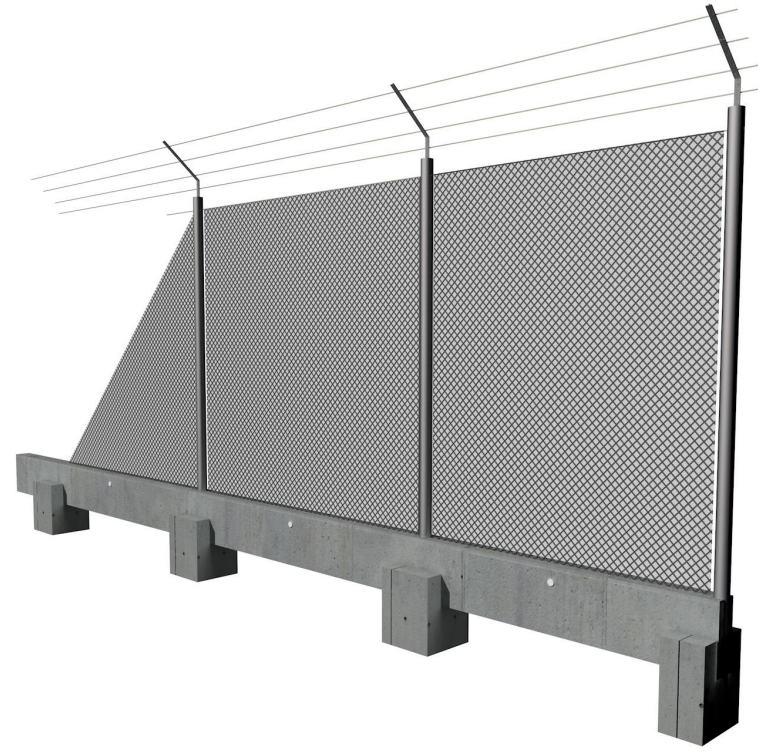
ELEVACION - Esc.: 1:40



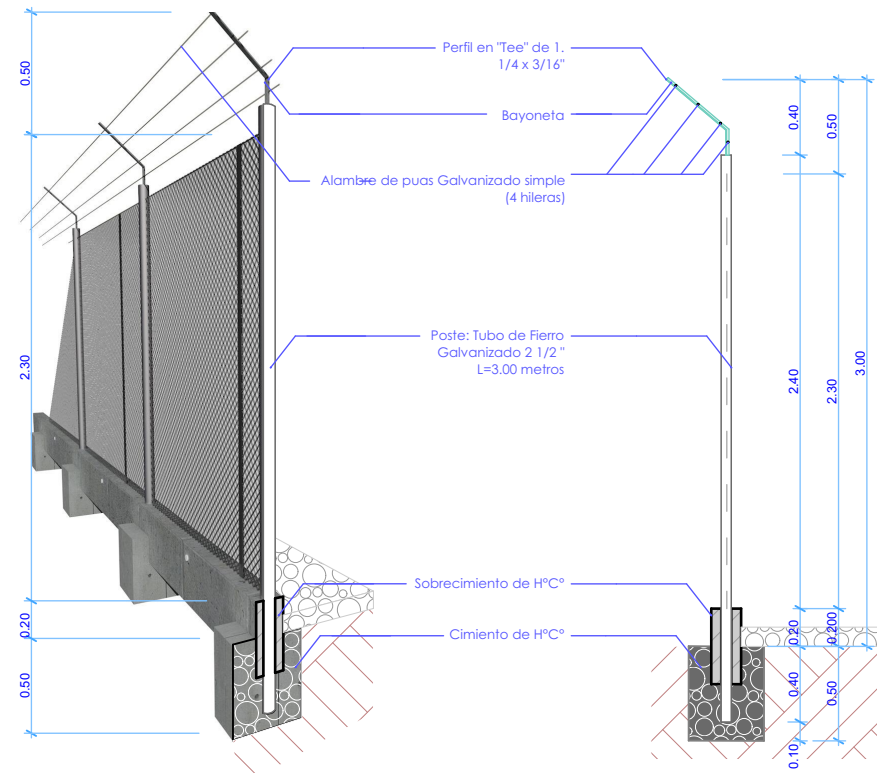
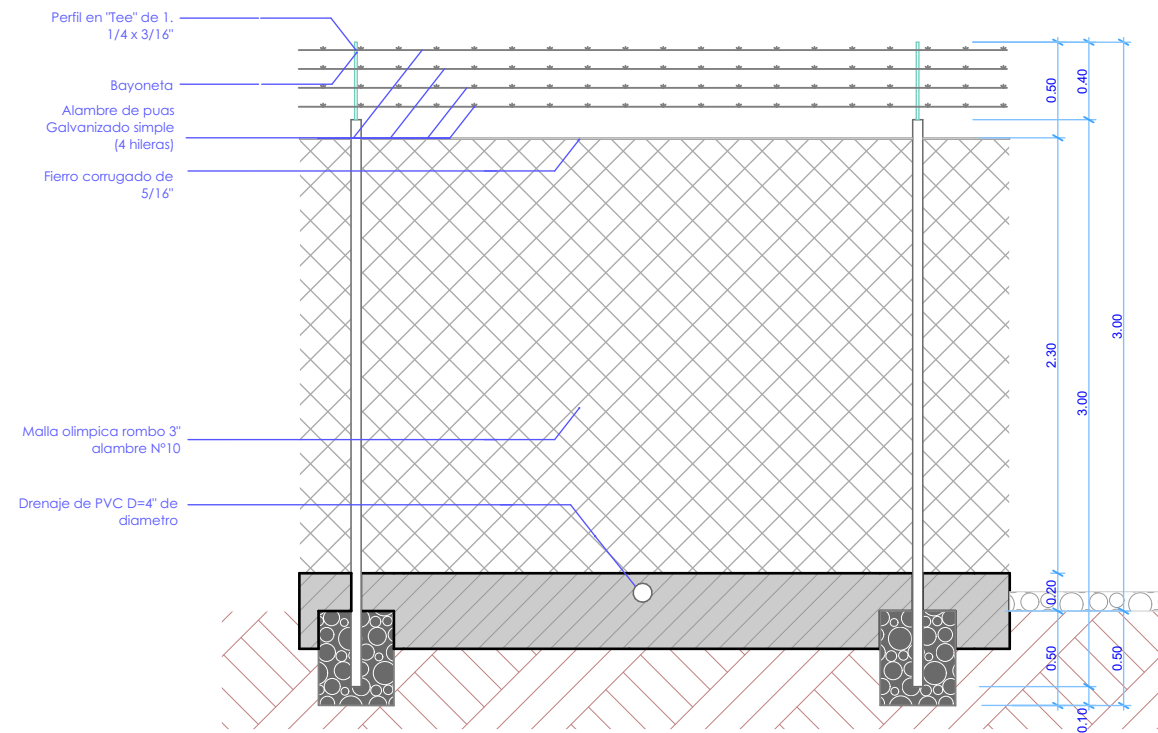
PLANTA - Esc.: 1:40



PERSPECTIVA



CORTE - Esc.: 1:40



CERCO DE MALLA OLÍMPICA

"OBRAS CIVILES" PROYECTO AAM 2023

LA INFORMACIÓN DE ESTE DOCUMENTO ES DE PROPIEDAD INTELECTUAL DE LA EMPRESA ENTEL S.A.



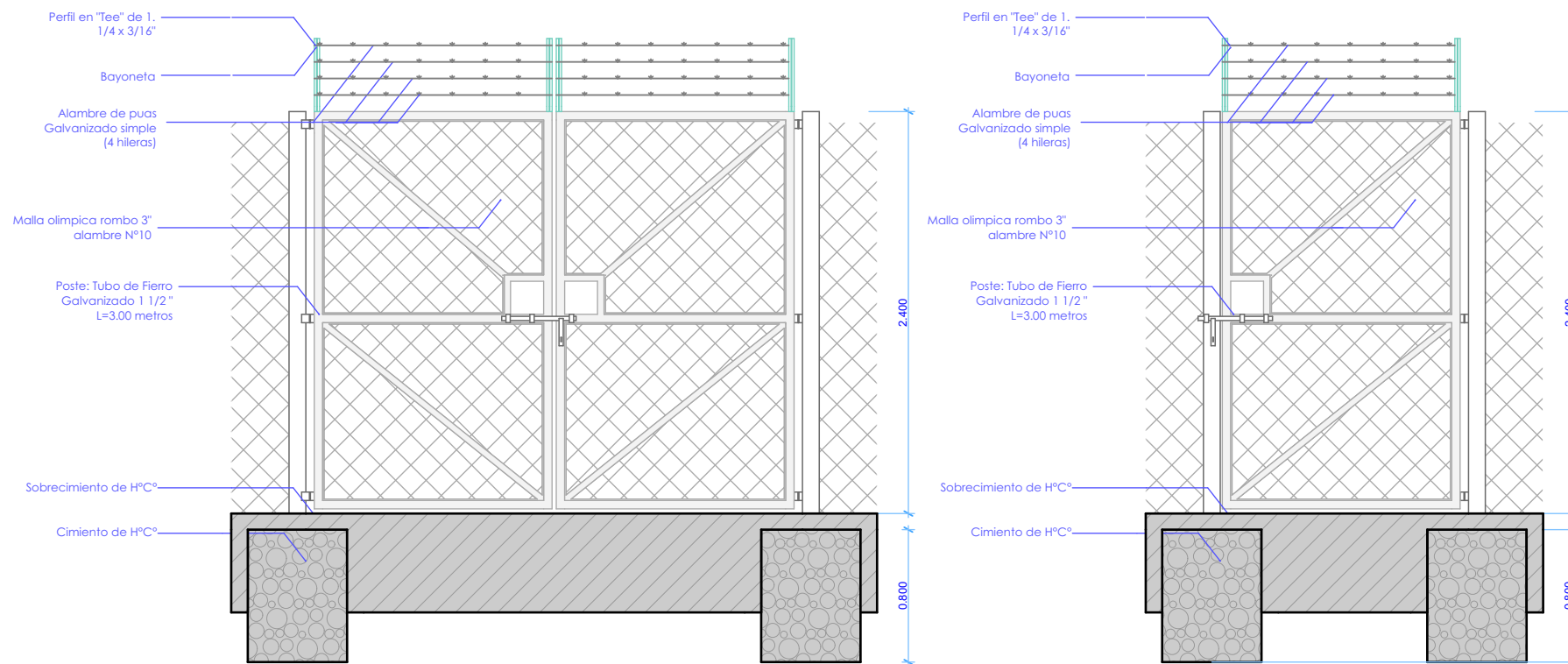
Nombre de plano:
DETALLE CONSTRUCTIVO DE CERCO DE MALLA OLÍMPICA

PROYECTO AAM 2023

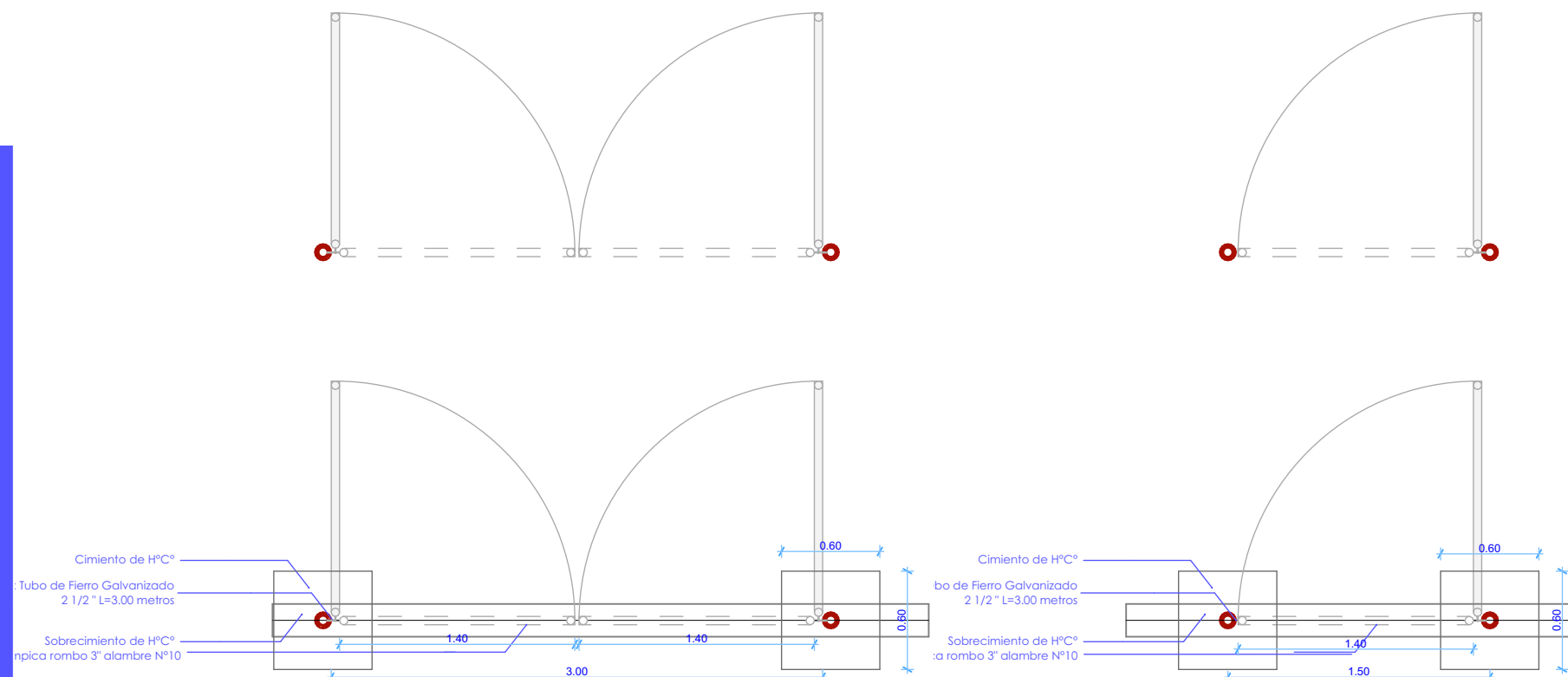
Lamina:	11/19
Escala:	1:40
Código:	CER-2
Elaborado por:	Arq. Miriam Mabel Ayala Rodriguez
Aprobado por:	Ing. Rodrigo Perez Dorado

ENERO 2024

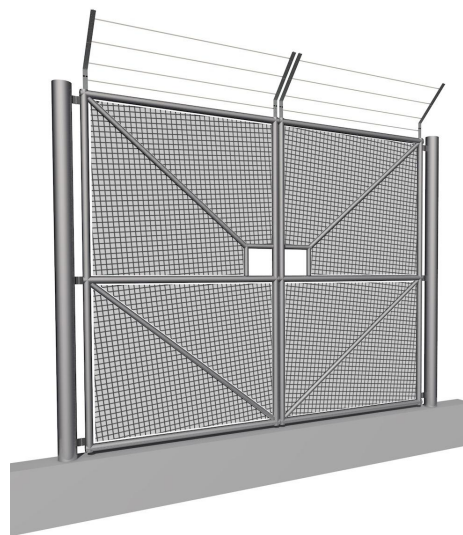
CORTE - Esc.: 1:40



PLANTA - Esc.: 1:40



PERSPECTIVA



**"OBRAS CIVILES"
PROYECTO
AAM 2023**

LA INFORMACIÓN DE ESTE DOCUMENTO ES DE PROPIEDAD INTELECTUAL DE LA EMPRESA ENTEL S.A.



entel

Nombre de plano:
**DETALLE
CONSTRUCTIVO DE
PUERTA Y PORTON DE
MALLA OLÍMPICA**

**PROYECTO
AAM 2023**

Lamina:
12/19

Escala: 1:40

Código:
PRT-1

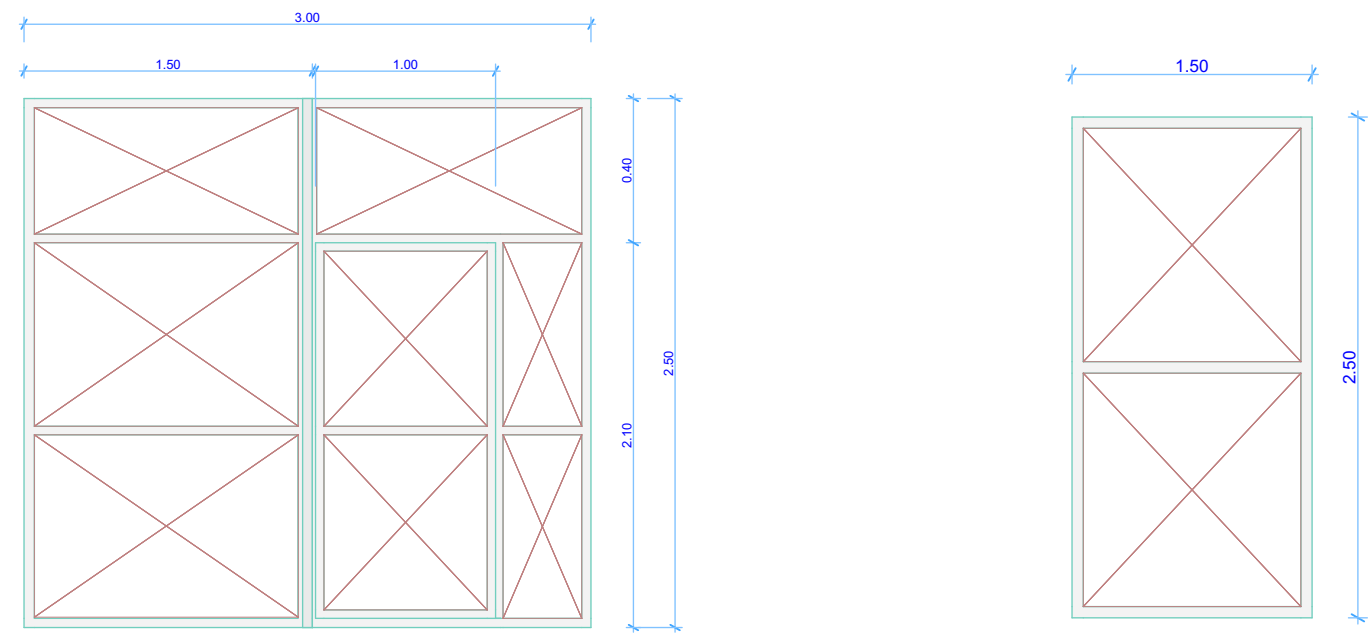
Elaborado por:
Arq. Miriam Mabel Ayala Rodriguez

Aprobado por:
Ing. Rodrigo Perez Dorado

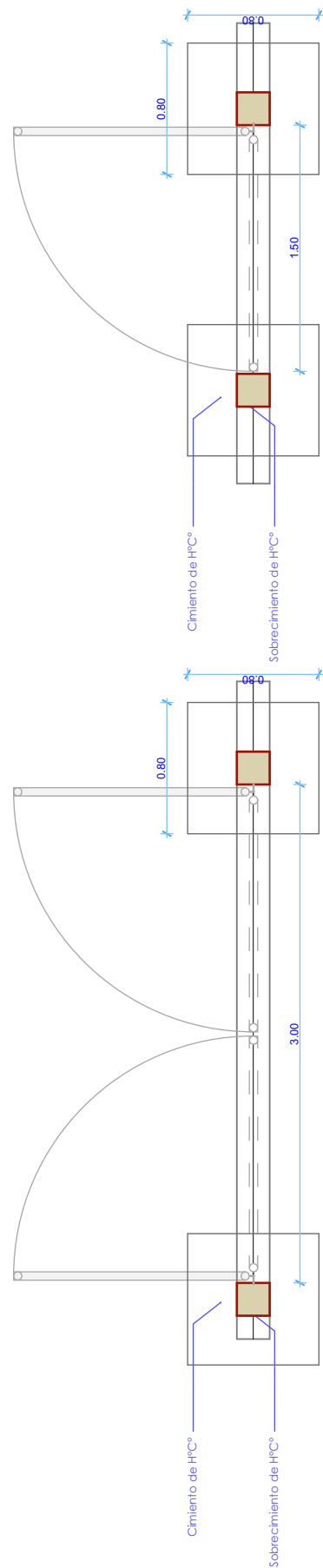
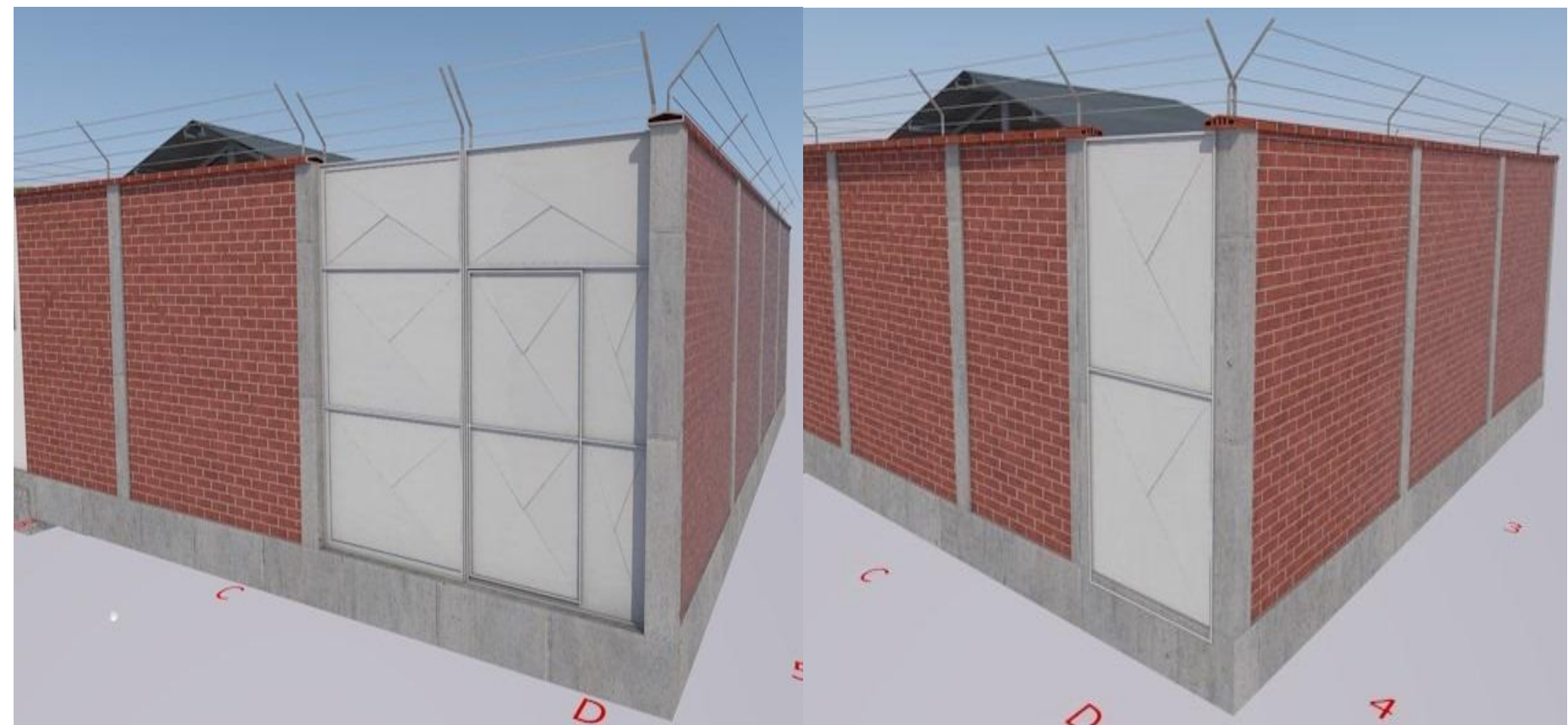
ENERO 2024

PUERTA Y PORTON DE MALLA OLÍMPICA

CORTE - Esc.: 1:40



PERSPECTIVA



PLANTA - ESC.: 1:40

**"OBRAS CIVILES"
PROYECTO
AAM 2023**

LA INFORMACIÓN DE ESTE DOCUMENTO ES DE PROPIEDAD INTELECTUAL DE LA EMPRESA ENTEL S.A.



Nombre de plano:
**DETALLE
CONSTRUCTIVO DE
PUERTA Y PORTON DE
PLANCHA METALICA**

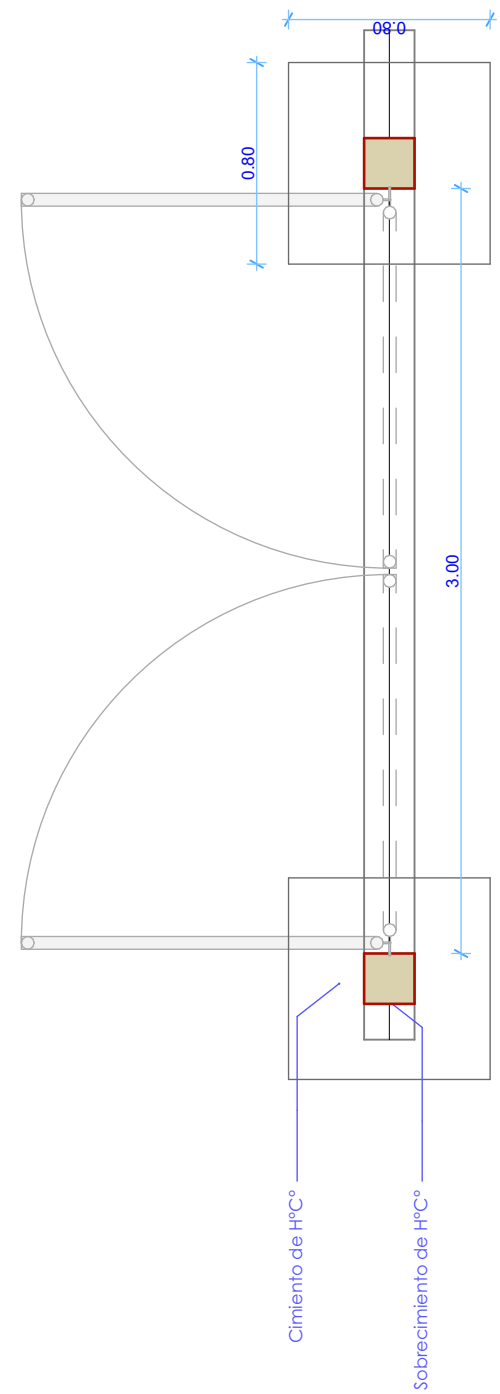
**PROYECTO
AAM 2023**

Lamina:	13/19
Escala:	1:40
Código:	PRT-2
Elaborado por:	Arq. Miriam Mabel Ayala Rodriguez
Aprobado por:	Ing. Rodrigo Perez Dorado

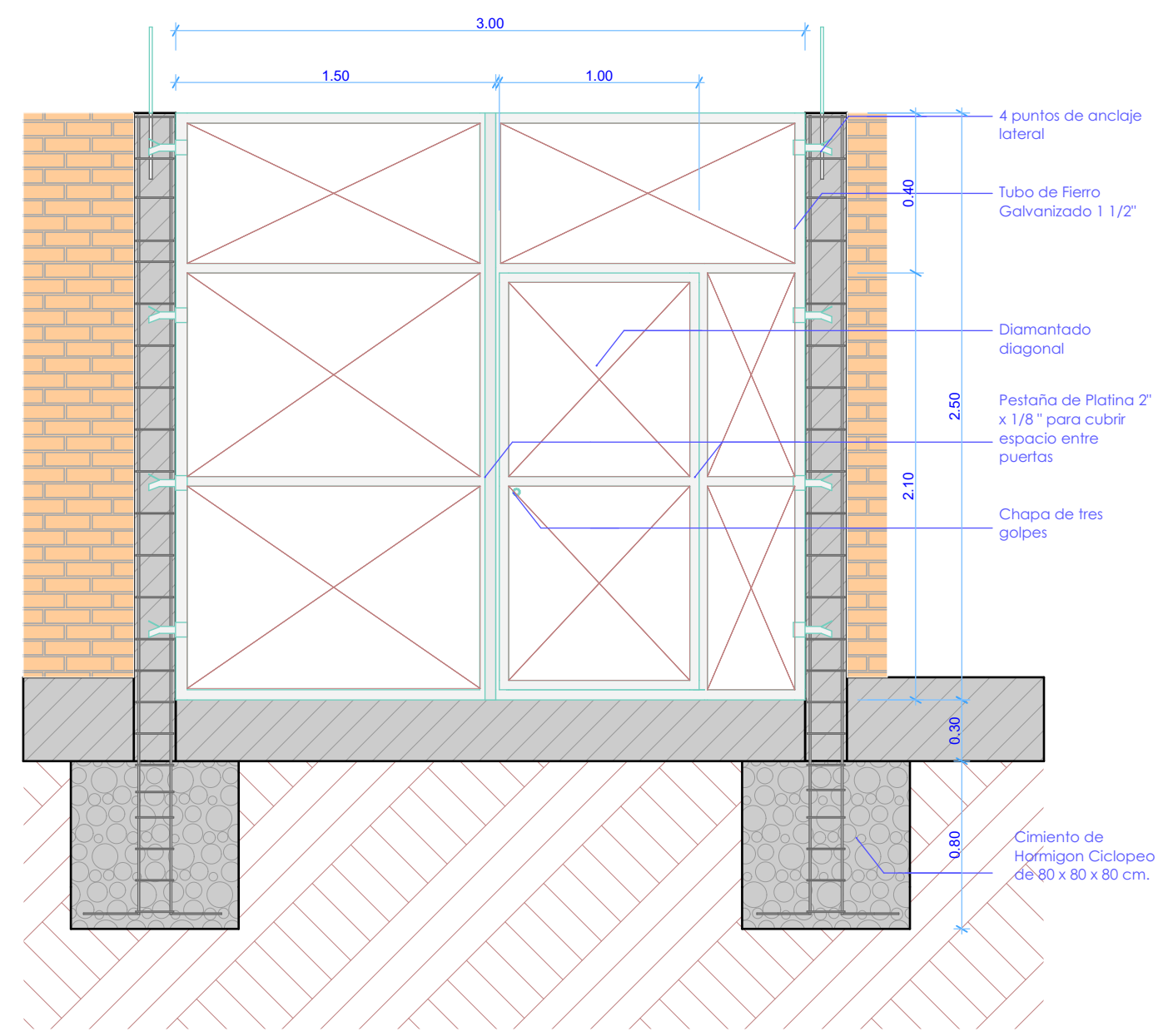
ENERO 2024

PUERTA Y PORTON DE PLANCHA METALICA

CORTE - Esc.: 1:30



PLANTA - Esc.: 1:30



PUERTA Y PORTON DE PLANCHA METALICA

**"OBRAS CIVILES"
PROYECTO
AAM 2023**

LA INFORMACIÓN DE ESTE DOCUMENTO ES DE PROPIEDAD INTELECTUAL DE LA EMPRESA ENTEL S.A.



Nombre de plano:
**DETALLE
CONSTRUCTIVO DE
PUERTA Y PORTON DE
PLANCHA METALICA**

**PROYECTO
AAM 2023**

Lamina:
14/19

Escala: 1:30

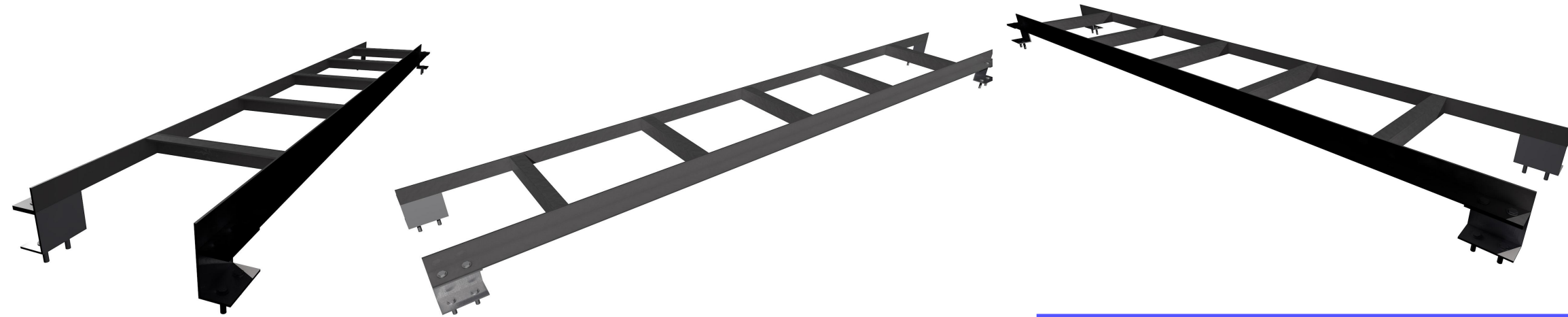
Código:
PRT-2

Elaborado por:
Arq. Miriam Mabel Ayala Rodriguez

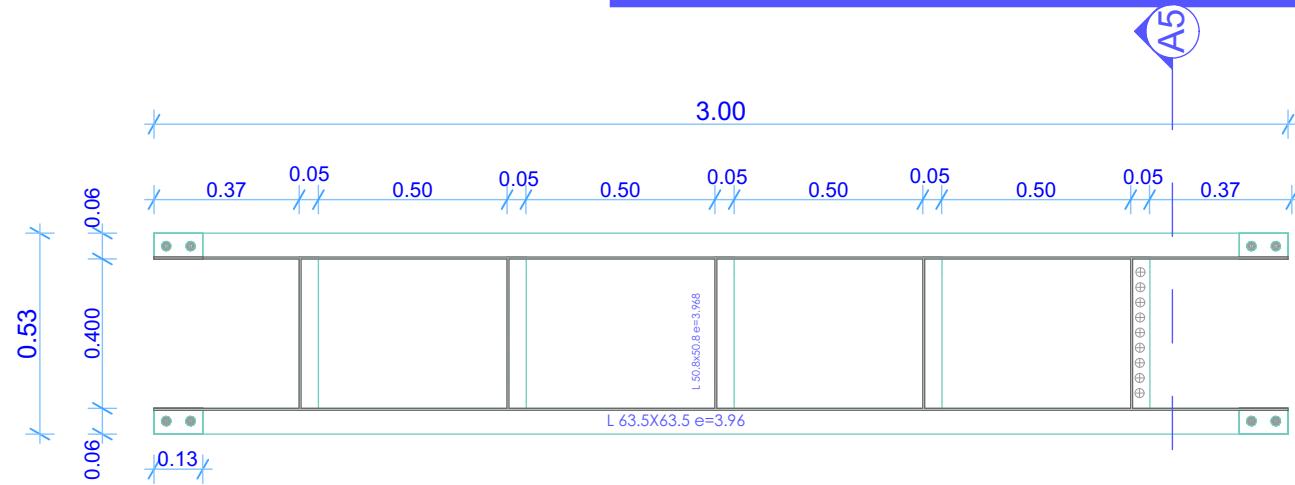
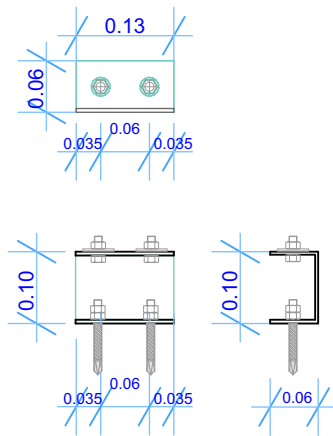
Aprobado por:
Ing. Rodrigo Perez Dorado

ENERO 2024

PERSPECTIVA



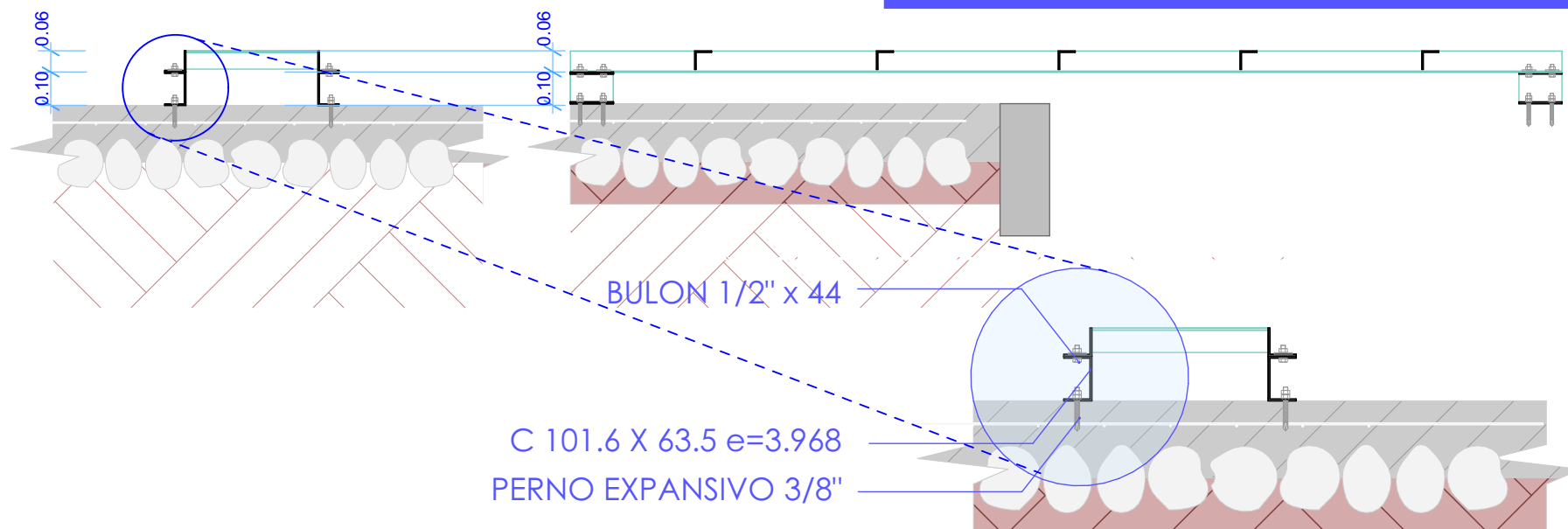
PLANTA - Esc.: 1:20



DETALLE - PERFIL C - Esc.: 1:10

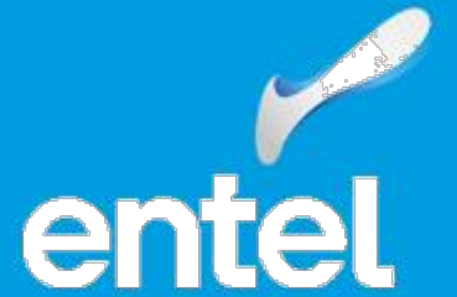


CORTE - Esc.: 1:20



"OBRAS CIVILES" PROYECTO AAM 2023

LA INFORMACIÓN DE ESTE DOCUMENTO ES DE PROPIEDAD INTELECTUAL DE LA EMPRESA ENTEL S.A.



Nombre de plano:
DETALLE CONSTRUCTIVO DE ESCALERILLA PORTA CABLE

PROYECTO AAM 2023

Lamina:	15/19
Escala:	1:10 1:20
Código:	EST-1
Elaborado por:	Arq. Miriam Mabel Ayala Rodriguez
Aprobado por:	Ing. Rodrigo Perez Dorado

ESCALERILLA PORTA CABLE

ENERO 2024

"OBRAS CIVILES"
**PROYECTO
AAM 2023**

LA INFORMACIÓN DE ESTE DOCUMENTO ES DE PROPIEDAD INTELECTUAL DE LA EMPRESA ENTEL S.A.



entel

Nombre de plano:
**DETALLE
CONSTRUCTIVO DE
BARANDA METÁLICA**

**PROYECTO
AAM 2023**

Lamina:
16/19

Escala: 1:20

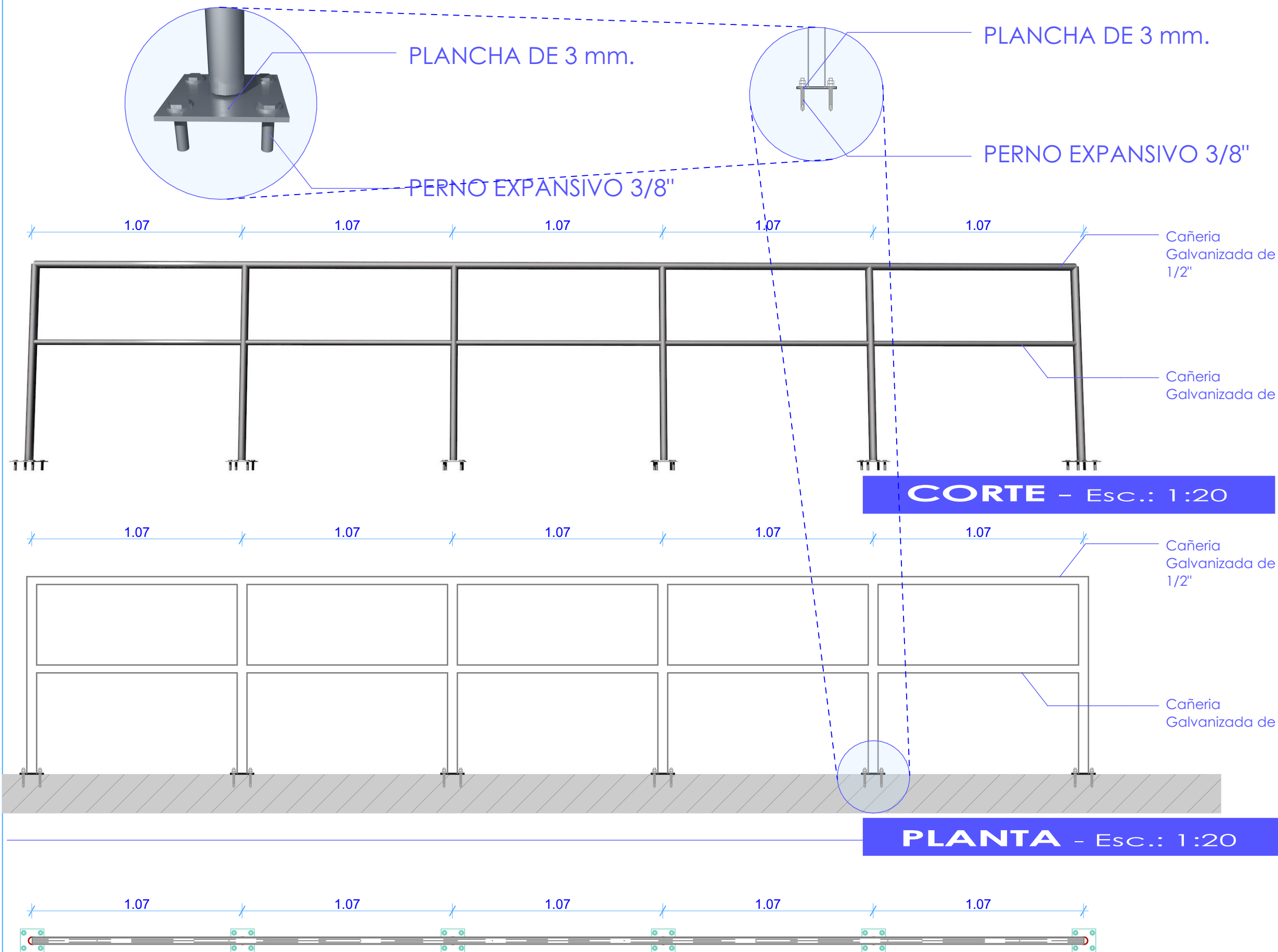
Código:
EST-2

Elaborado por:
Arq. Miriam Mabel Ayala Rodriguez

Aprobado por:
Ing. Rodrigo Perez Dorado

ENERO 2024

BARANDA METÁLICA





MONTANTE ANGULAR



ESPECIFICACIONES

El plano determinara la forma de fabricación genérica de soportes para antenas sectoriales.

Las abrazaderas para sujeción de soporte y montante varían de acuerdo a la dimensión del perfil pero se debe mantener la estructura.

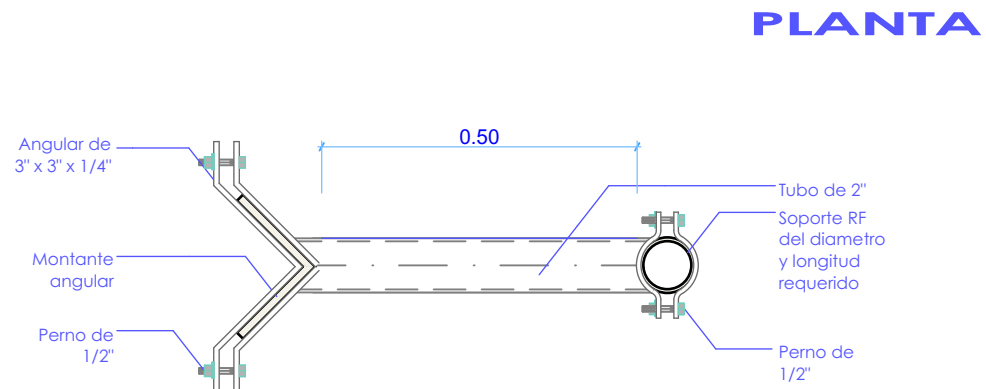
Todos los elementos deben ser galvanizados en caliente según Especificaciones Técnicas.

Se debe considerar el contar con una abrazadera para cada soporte o según instrucción del supervisor.

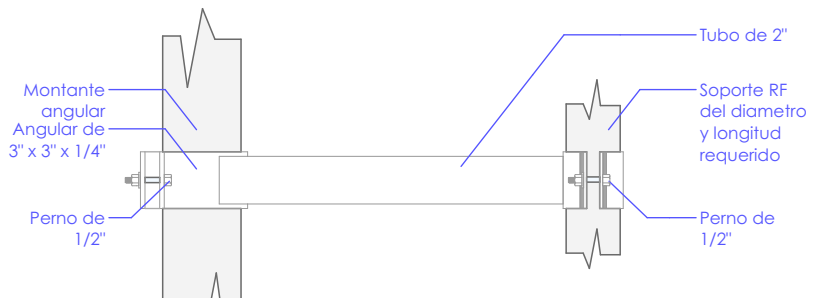
La soldadura debe ser de calidad y garantizar la unión de los elementos.



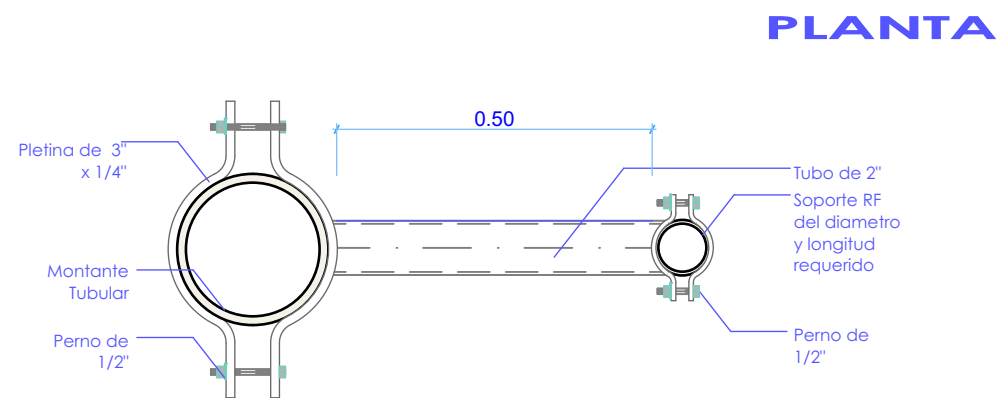
MONTANTE TUBULAR
PERSPECTIVA



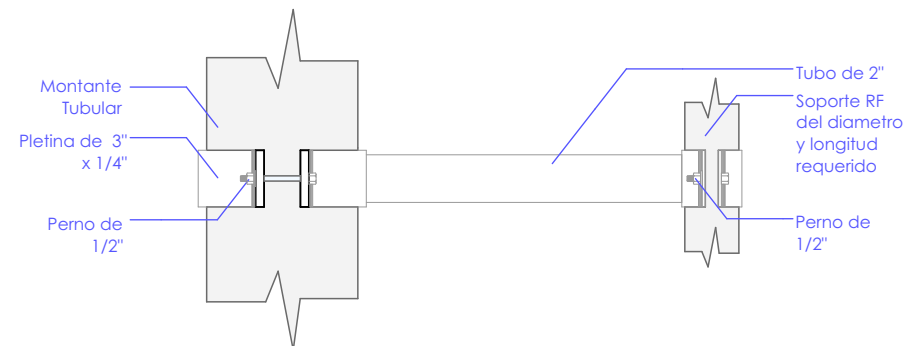
ELEVACIONES



MONTANTE ANGULAR



ELEVACIONES



MONTANTE TUBULAR

SOPORTE DE ANTENA DE MICROONDAS (MW)

"OBRAS CIVILES"
**PROYECTO
AAM 2023**

LA INFORMACIÓN DE ESTE DOCUMENTO ES DE PROPIEDAD INTELECTUAL DE LA EMPRESA ENTEL S.A.



Nombre de plano:
**DETALLE
CONSTRUCTIVO DE
SOPORTE DE ANTENA
MICROONDAS (MW)**

**PROYECTO
AAM 2023**

Lamina: **17/19**

Escala: 1:20

Código: **EST-3**

Elaborado por:
Arq. Miriam Mabel Ayala Rodriguez

Aprobado por:
Ing. Rodrigo Perez Dorado

ENERO 2024

"OBRAS CIVILES"
**PROYECTO
 AAM 2023**

LA INFORMACIÓN DE ESTE DOCUMENTO ES DE PROPIEDAD INTELECTUAL DE LA EMPRESA ENTEL S.A.



entel

Nombre de plano:
**DETALLE
 CONSTRUCTIVO DE
 SOPORTE DE ANTENA
 SATELITAL (VTSAT)**

**PROYECTO
 AAM 2023**

Lamina: **18/19**

Escala: 1:20
 1:30

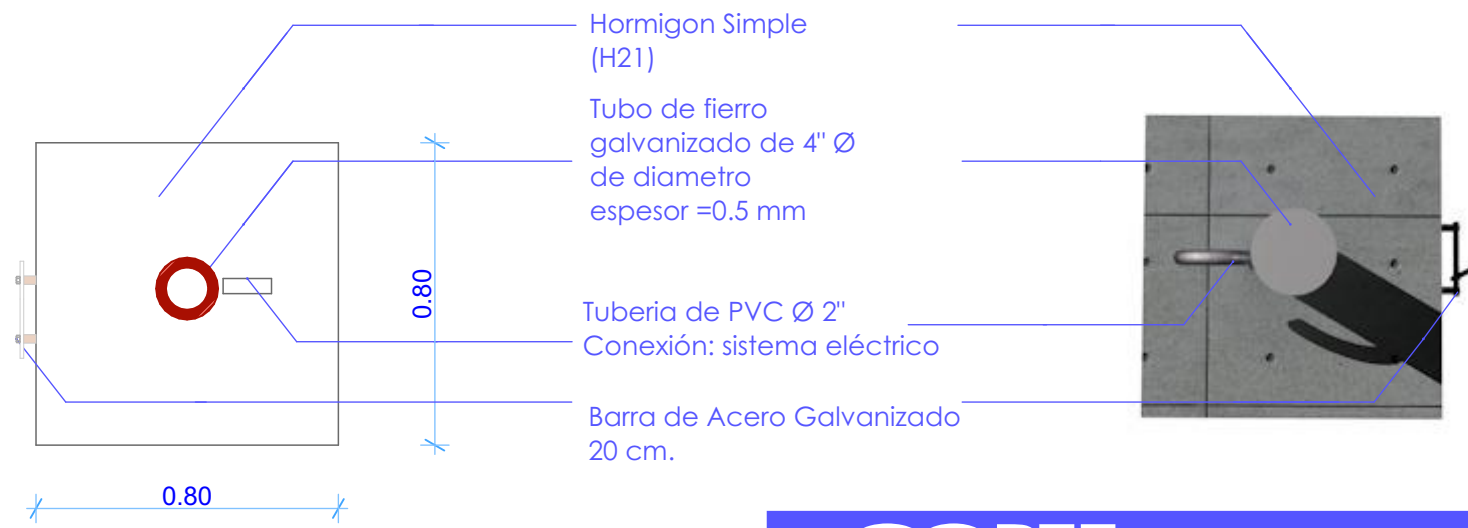
Código: **EST-4**

Elaborado por:
 Arq. Miriam Mabel Ayala Rodriguez

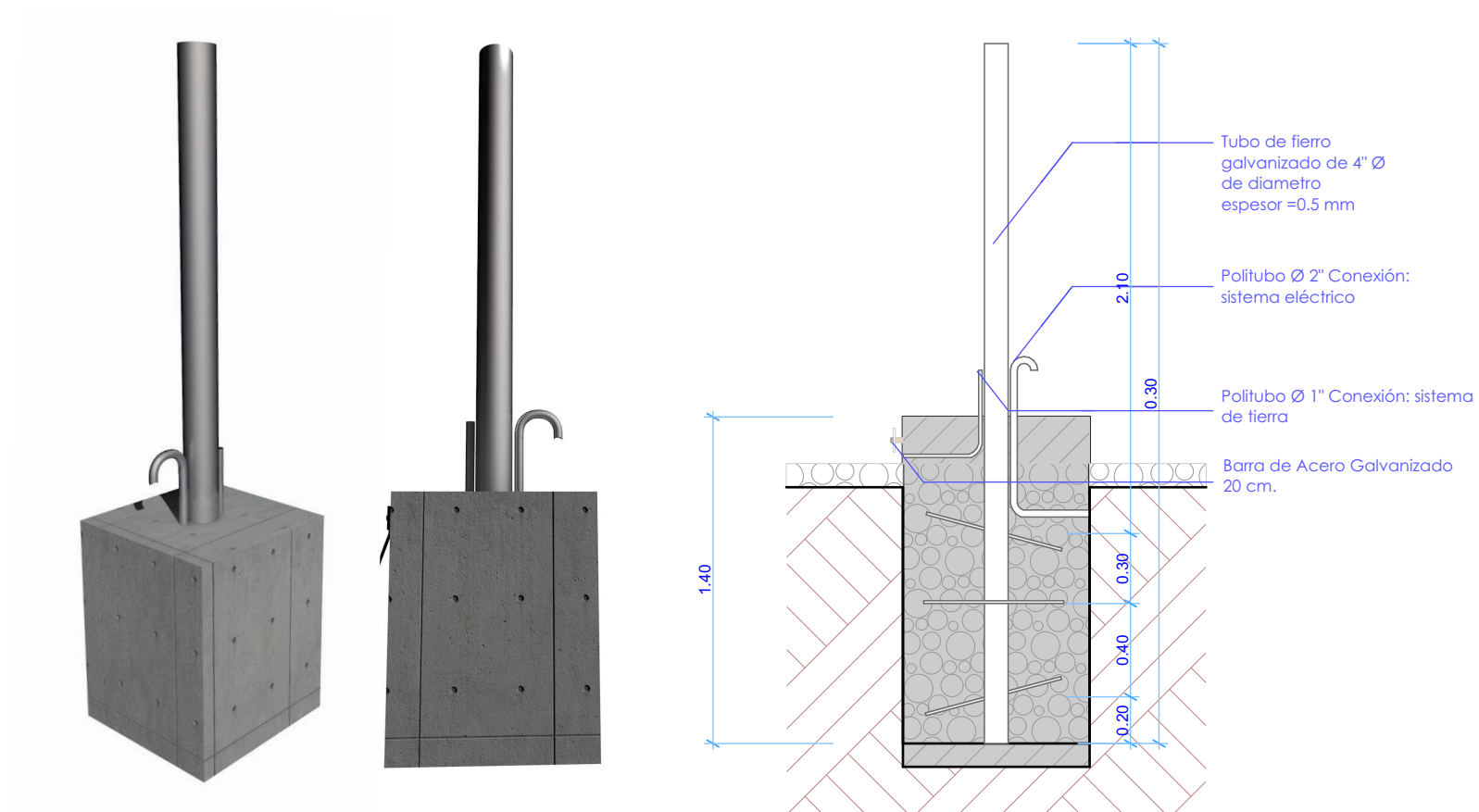
Aprobado por:
 Ing. Rodrigo Perez Dorado

ENERO 2024

PLANTA - Esc.: 1:20



CORTE - Esc.: 1:30



PERSPECTIVA



ESPECIFICACIONES

Ductos adheridos a Tubo de fierro galvanizado de 4" Ø de diámetro espesor =0.5 mm con precintos metálicos

